

MINISTERUL EDUCAȚIEI NAȚIONALE

CENTRUL NAȚIONAL DE DEZVOLTARE A  
ÎNVĂȚĂMÂNTULUI PROFESIONAL ȘI TEHNIC

Anexa nr. 4. la OMEN nr. 3915 din 18.05.2017

# CURRICULUM

pentru

clasa a X-a

## ÎNVĂȚĂMÂNT PROFESIONAL

**Domeniul de pregătire profesională: ELECTRIC**

**Calificările profesionale:** Electrician constructor, Electrician exploatare miniere, Electrician nave, Electrician exploatare joasă tensiune, Electrician aparate și echipamente electrice și energetice, Electrician protecții prin relee, automatizări și măsurători în instalații energetice, Electrician exploatare centrale, stații și rețele electrice, Electrician echipamente pentru foraj – extracție, Confectioner produse electrotehnice, Electrician de întreținere și reparații aparatură electrocasnică

2017

Acest curriculum a fost elaborat în cadrul proiectului „Curriculum Revizuit în Învățământul Profesional și Tehnic (CRIPT)”, ID 58832.

Proiectul a fost finanțat din FONDUL SOCIAL EUROPEAN

Programul Operațional Sectorial Dezvoltarea Resurselor Umane 2007 – 2013

Axa prioritară: 1 „Educația și formarea profesională în sprijinul creșterii economice și dezvoltării societății bazate pe cunoaștere”

Domeniul major de intervenție 1.1 „Accesul la educație și formare profesională inițială de calitate”



## **GRUPUL DE LUCRU:**

<b>BĂLĂȘOIU TATIANA</b>	ing., prof. grad didactic I, Colegiul „Ștefan Odobleja” Craiova
<b>CIȘMAN AMELIA</b>	ing., prof. grad didactic I, Colegiul Tehnic „Dimitrie Leonida” Iași
<b>DRUȚĂ IANA</b>	ing., prof. grad didactic I, Colegiul Tehnic Energetic București
<b>GHEORGHIU TATIANA GENOVEVA</b>	ing., prof. grad didactic I, Liceul Tehnologic „Sfântul Pantelimon” București
<b>MARINESCU PATRIȚA</b>	ing., prof. grad didactic I, Liceul Tehnologic „Spiru Haret” Târgoviște
<b>PUNEI DANA ANIȘOARA</b>	ing., prof. grad didactic I, Colegiul Tehnic de Electronică și Telecomunicații „Gheorghe Mârzescu” Iași
<b>RAFA MARIA ADRIANA</b>	ing., prof. grad didactic I, Colegiul Tehnic „Edmond Nicolau” Cluj-Napoca
<b>SĂCĂCIAN DORINA</b>	ing., prof. grad didactic I, Colegiul Tehnic "Traian Vuia" Oradea
<b>STĂNCULEANU LUCICA</b>	dr. ing., prof. grad didactic I, Liceul Tehnologic „Dimitrie Filipescu” Buzău
<b>ȚUCANU DANIELA CORNELIA</b>	ing., prof. grad didactic I, Colegiul Tehnic „Mircea Cristea” Brașov
<b>BĂLĂȘOIU DOINIȚA</b>	ing., prof. grad didactic I, Colegiul „Ștefan Odobleja” Craiova

## **COORDONARE CNDIPT:**

**ANGELA POPESCU – Inspector de specialitate / Expert curriculum**



## NOTĂ DE PREZENTARE

Acest curriculum se aplică pentru calificările corespunzătoare domeniului de pregătire profesională *Electric*:

1. Electrician constructor
2. Electrician exploatare miniere
3. Electrician nave
4. Electrician exploatare joasă tensiune
5. Electrician aparate și echipamente electrice și energetice
6. Electrician protecții prin relee, automatizări și măsurători în instalații energetice
7. Electrician exploatare centrale, stații și rețele electrice
8. Electrician echipamente pentru foraj – extracție
9. Confectioner produse electrotehnice
10. Electrician de întreținere și reparații aparatură electrocasnică

Curriculumul a fost elaborat pe baza standardelor de pregătire profesională (SPP) aferente calificărilor sus menționate.

**Nivelul de calificare conform Cadrului național al calificărilor – 3**

**Corelarea dintre unitățile de rezultate ale învățării și module:**

<b>Unitatea de rezultate ale învățării – tehnice generale (URÎ)</b>	<b>Denumire modul</b>
<b>URÎ 4.</b> Măsurarea mărimilor electrice în curent alternativ	<b>MODUL I. Măsurări electrice în curent alternativ</b>
<b>URÎ 5.</b> Montarea și întreținerea aparatelor electrice de joasă tensiune	<b>MODUL II. Aparate electrice</b>
<b>URÎ 6.</b> Montarea și întreținerea mașinilor electrice	<b>MODUL III. Mașini electrice</b>



**PLAN DE ÎNVĂȚĂMÂNT**  
**Clasa a X-a**

**Învățământ profesional**  
**Aria curriculară Tehnologii**

**Domeniul de pregătire profesională: *ELECTRIC***

**Calificările profesionale:** *Electrician constructor, Electrician exploatare miniere, Electrician nave, Electrician exploatare joasă tensiune, Electrician aparate și echipamente electrice și energetice, Electrician protecții prin rele, automatizări și măsurători în instalații energetice, Electrician exploatare centrale, stații și rețele electrice, Electrician echipamente pentru foraj – extracție, Confectioner produse electrotehnice, Electrician de întreținere și reparații aparatură electrocasnică*

**Cultură de specialitate și pregătire practică**

**Modul I. Măsurări electrice în curent alternativ**

<b>Total ore /an:</b>	<b>128</b>
<b>din care:</b>	<b>Laborator tehnologic 64</b>
	<b>Instruire practică -</b>

**Modul II. Aparate electrice**

<b>Total ore /an:</b>	<b>288</b>
<b>din care:</b>	<b>Laborator tehnologic 32</b>
	<b>Instruire practică 192</b>

**Modul III. Mașini electrice**

<b>Total ore /an:</b>	<b>256</b>
<b>din care:</b>	<b>Laborator tehnologic 32</b>
	<b>Instruire practică 192</b>

**Total ore/an = 21 ore/săpt. x 32 săptămâni = 672 ore**

**Stagiul de pregătire practică - Curriculum în dezvoltare locală**

**Modul IV. \***

-----  
**Total ore/an: 270**

**Total ore /an = 9 săpt. x 5 zile x 6 ore /zi = 270 ore/an**

**TOTAL GENERAL: 942 ore/an**

**Notă:**

Pregătirea practică și stagiul de pregătire practică pot fi organizate atât la operatorul economic/instituția publică parteneră cât și în unitatea de învățământ, în funcție de condițiile locale.

Denumirea și conținutul modulului/modulelor vor fi stabilite de către unitatea de învățământ în parteneriat cu operatorul economic/instituția publică parteneră, cu avizul inspectoratului școlar.

# MODUL I. MĂSURĂRI ELECTRICE ÎN CURENT ALTERNATIV

## • Notă introductivă

Modulul „Măsurări electrice în curent alternativ”, componentă a ofertei educaționale (curriculare) pentru calificări profesionale din domeniul de pregătire profesională *Electric*, face parte din cultura de specialitate și pregătirea practică aferente clasei a X-a, învățământ profesional.

Modulul are alocat un număr de **128 ore/an**, conform planului de învățământ, din care:

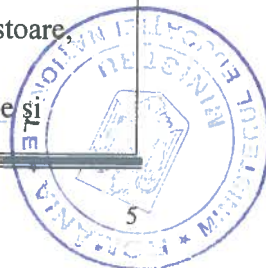
- **64 ore/an** – laborator tehnologic

Modulul „Măsurări electrice în curent alternativ” este centrat pe rezultate ale învățării și vizează dobândirea de cunoștințe, abilități și atitudini necesare angajării pe piața muncii în una din ocupațiile specificate în SPP-urile corespunzătoare calificărilor profesionale de nivel 3, din domeniul de pregătire profesională *Electric* sau în continuarea pregătirii într-o calificare de nivel superior.

## • Structură modul

### Corelarea dintre rezultatele învățării din SPP și conținuturile învățării

URÎ 4. MĂSURAREA MĂRIMILOR ELECTRICE ÎN CURENT ALTERNATIV			Conținuturile învățării
Rezultate ale învățării (codificate conform SPP)			
Cunoștințe	Abilități	Atitudini	
4.1.1.	4.2.1. 4.2.2. 4.2.3. 4.2.4. 4.2.20. 4.2.21.	4.3.1. 4.3.2. 4.3.3. 4.3.6.	<p>Curentul electric alternativ:</p> <ul style="list-style-type: none"> <li>- Inducția electromagnetică (definire fenomen, montaje experimentale, legea inducției electromagnetice)</li> <li>- Generarea tensiunii electromotoare alternative sinusoidale (principiul generatorului de c.a. monofazat/trifazat)</li> <li>- Mărimi caracteristice curentului alternativ monofazat/trifazat (definire, relații matematice, unități de măsură): valoarea instantanee, valoarea efectivă, amplitudinea, perioada, frecvența, pulsația, faza, faza inițială</li> <li>- Reprezentarea convențională a mărimilor alternative sinusoidale</li> <li>- Puteri electrice în curent alternativ: puterea aparentă, puterea activă, puterea reactivă</li> </ul> <p>Soft-uri educaționale pentru simularea funcționării generatorului de c.a. monofazat</p>
4.1.2.	4.2.5. 4.2.6. 4.2.7. 4.2.8. 4.2.9. 4.2.20. 4.2.21.	4.3.1. 4.3.2. 4.3.3. 4.3.6.	<p>Circuite electrice de c.a. monofazat (definire, unități de măsură și relații de calcul pentru mărimile caracteristice; scheme electrice):</p> <ul style="list-style-type: none"> <li>- Elemente de circuit în curent alternativ: rezistoare, bobine, condensatoare</li> <li>- Circuite electrice simple cu rezistoare, bobine și</li> </ul>



			condensatoare conectate în serie și/sau paralel Soft-uri educaționale pentru simularea comportării elementelor de circuit în curent alternativ Soft-uri educaționale pentru simularea funcționării circuitelor de curent alternativ monofazat
4.1.3.	4.2.10. 4.2.11. 4.2.12. 4.2.13. 4.2.14. 4.2.15. 4.2.16. 4.2.20. 4.2.21.	4.3.1. 4.3.2. 4.3.3. 4.3.4. 4.3.5. 4.3.6.	Măsurarea mărimilor electrice în circuite de c.a. monofazat (aparate de măsurat utilizate, reglaje pregătitoare ale aparatelor, scheme de montaj, citirea indicațiilor aparatelor, relații de calcul, prelucrarea și interpretarea rezultatelor): - Măsurarea intensității curentului electric alternativ cu ampermetrul și multimetrul - Măsurarea tensiunii electrice alternative cu voltmetrul și multimetrul - Măsurarea puterii electrice în circuite de c.a. monofazat: o Măsurarea puterii aparente cu montajul volt-ampermetric o Măsurarea puterii active cu wattmetrul o Măsurarea puterii reactive cu varmetrul o Măsurarea indirectă a puterii reactive - Măsurarea energiei electrice active cu contorul - Măsurarea impedanțelor: o Măsurarea impedanțelor prin metoda substituției o Punți de c.a. pentru măsurarea capacității o Punți de c.a. pentru măsurarea inductanței Soft-uri educaționale pentru simularea măsurării mărimilor electrice în circuitele de c.a. Norme SSM și PSI specifice măsurării mărimilor electrice în curent alternativ
4.1.4.	4.2.17. 4.2.18. 4.2.19. 4.2.20. 4.2.21.	4.3.1. 4.3.2. 4.3.6.	Extinderea domeniului de măsurare al aparatelor analogice în c.a. monofazat (scheme de montaj, relații de calcul): - Extinderea domeniului de măsurare al ampermetrelor cu transformatoare de măsurat de curent - Extinderea domeniului de măsurare al voltmetrelor cu transformatoare de măsurat de tensiune

- **Lista minimă de resurse materiale (echipamente, unelte și instrumente, machete, materii prime și materiale, documentații tehnice, economice, juridice etc.) necesare dobândirii rezultatelor învățării (existente în școală sau la operatorul economic):**
  - Mijloace de măsurare pentru mărimi electrice de c.a.: ampermetre, voltmetre, multimetre, wattmetre, varmetre, punți de c.a., contoare
  - Transformatoare de măsurat de tensiune și de curent
  - Surse de c.a., rezistoare, bobine, condensatoare, conductoare de legătură
  - Soft educațional
  - Echipament individual de securitatea muncii

## ● Sugestii metodologice

Conținuturile modulului „Măsurări electrice în curent alternativ” trebuie să fie abordate într-o manieră integrată, corelată cu particularitățile și cu nivelul inițial de pregătire al elevilor.

Numărul de ore alocat fiecărei teme rămâne la latitudinea cadrelor didactice care predau conținutul modulului, în funcție de dificultatea temelor, de nivelul de cunoștințe anterioare ale colectivului cu care lucrează, de complexitatea materialului didactic implicat în strategia didactică și de ritmul de asimilare a cunoștințelor de către colectivul instruit.

Modulul „Măsurări electrice în curent alternativ” are o structură flexibilă, deci poate încorpora, în orice moment al procesului educativ, noi mijloace sau resurse didactice. Pregătirea se recomandă a se desfășura în laboratoare sau/și în cabinete de specialitate, ateliere de instruire practică din unitatea de învățământ sau de la agentul economic, dotate conform recomandărilor precizate în unitățile de rezultate ale învățării, menționate mai sus.

Pregătirea practică în cabinete/ laboratoare tehnologice/ ateliere de instruire practică din unitatea de învățământ sau de la agentul economic are importanță deosebită în atingerea rezultatelor învățării/ competențelor de specialitate.

Se recomandă abordarea instruirii centrate pe elev prin proiectarea unor activități de învățare variate, prin care să fie luate în considerare stilurile individuale de învățare ale fiecărui elev, inclusiv adaptarea la elevii cu CES. Aceste activități de învățare vizează:

- aplicarea metodelor centrate pe elev, pe activizarea structurilor cognitive și operatorii ale elevilor, pe exersarea potențialului psihofizic al acestora, pe transformarea elevului în coparticipant la propria instruire și educație;

- îmbinarea și alternarea sistematică a activităților bazate pe efortul individual al elevului (documentarea după diverse surse de informare, observația proprie, exercițiul personal, instruirea programată, experimentul și lucrul individual, tehnica muncii cu fișe) cu activitățile ce solicită efortul colectiv (de echipă, de grup) de genul discuțiilor, asaltului de idei, metoda Phillips 6 – 6, metoda 6/3/5, metoda expertului, metoda cubului, metoda mozaicului, discuția Panel, metoda cvintetului, jocul de rol, explozia stelară, metoda ciorchinului etc.;

- folosirea unor metode care să favorizeze relația nemijlocită a elevului cu obiectele cunoașterii, prin recurgere la modele concrete cum ar fi modelul experimental, activitățile de documentare, modelarea, observația/ investigația dirijată etc.;

- însușirea unor metode de informare și de documentare independentă (ex. studiul individual, investigația științifică, studiul de caz, metoda referatului, metoda proiectului etc.), care oferă deschiderea spre autoinstruire, spre învățare continuă (utilizarea surselor de informare: ex. bibliotecă, internet, bibliotecă virtuală).

Pentru dobândirea rezultatelor învățării, pot fi derulate următoarele activități de învățare:

- elaborarea de referate interdisciplinare;
- activități de documentare;
- vizionări de materiale video (casete video, CD/DVD-uri);
- problematizarea;
- demonstrația;
- investigația științifică;
- învățarea prin descoperire;
- activități practice;
- studii de caz;
- jocuri de rol;
- simulări;
- elaborarea de proiecte;
- activități bazate pe comunicare și relaționare;
- activități de lucru în grup/în echipă.



Una dintre metodele interactive ce poate fi integrată în activitățile de învățare-evaluare este **metoda diagramei Venn**. O diagramă Venn este un organizator grafic cognitiv, format din două cercuri (sau elipse, ovale, dreptunghiuri rotunjite etc.) care se suprapun parțial. Ea poate fi folosită pentru a evidenția asemănările și deosebirile dintre două idei/concepte/sisteme.

Profesorul cere elevilor să construiască o asemenea diagramă, completând în perechi doar părțile care nu se suprapun, corespunzătoare deosebirilor (elementelor specifice) referitoare la câte unul dintre cele două concepte/idei/sisteme. Apoi, tot în perechi sau grupați câte patru, elevii își compară diagramele și completează împreună zona de intersecție a cercurilor cu elementele comune celor două elemente analizate.

Metoda constituie o strategie de învățare care îmbină cooperarea cu competiția: realizează un feed-back activ, într-un mod plăcut, energizant și mai puțin stresant decât metodele clasice de învățare-evaluare, exersează abilitățile de comunicare interpersonală, capacitatea de a lucra în perechi sau în grup. Antrenați în completarea unei diagrame Venn, chiar și elevii mai timizi se simt încurajați, comunică mai ușor și participă cu plăcere la o activitate care, altfel, îi stresează. Profesorii pot folosi diagramele Venn ca modalitate de a evalua ceea ce au învățat elevii sau ca un mijloc rapid, informal, de a verifica ceea ce au înțeles.

Avantajele utilizării diagramei Venn:

- stimulează concentrarea atenției, gândirea critică, analitică;
- favorizează cunoașterea directă a realității, prin stabilirea diferențelor specifice între două concepte;
- formează capacități de analiză sistematică;
- invită la sintetizare, asociere, analogie, realizarea de distincții;
- implică funcțiile superioare ale gândirii;
- favorizează formularea de reflecții, observații, constatări;
- eficientizează rezolvarea unei probleme/situații problemă;
- facilitează transferarea soluției la o altă situație asemănătoare;
- favorizează implicarea activă.

Dezavantajul metodei: poate fi utilizată doar dacă termenii/ideile/conceptele sunt comparabile.

Pentru tema „Măsurarea puterii aparente cu montajul volt-ampermetric” se prezintă un exemplu de aplicare a metodei descrise.

### FIȘĂ DE LUCRU - DIAGRAMA VENN

#### *Măsurarea puterii aparente cu montajul volt-ampermetric*

➤ *Lucrați în perechi, apoi pe grupe! Timp alocat: 10 min/perechi și 10 min/grupe*

**Rezultate ale învățării vizate, conform standardului de pregătire profesională:**

4.1.3. Măsurarea mărimilor electrice în circuitele de c.a. monofazat (aparate de măsurat, reglaje pregătitoare ale aparatelor, scheme de montaj, citirea indicațiilor, prelucrare și interpretare rezultate, norme SSM și PSI specifice, soft educațional): măsurarea puterii aparente

4.2.20. *Utilizarea corectă a vocabularului de specialitate în procesul de comunicare la locul de muncă*

4.2.21. *Comunicarea rezultatelor activităților desfășurate*

4.3.1. *Colaborarea cu colegii de echipă în scopul îndeplinirii sarcinilor de la locul de muncă*

4.3.2. *Asumarea, în cadrul echipei de la locul de muncă, a responsabilității pentru sarcina de lucru primită*

4.3.6. *Asumarea inițiativei în rezolvarea unor probleme*



### **Sarcini de lucru:**

Realizați o comparație între montajul amonte și montajul aval de măsurare a puterii electrice aparente.

Identificați caracteristicile individuale pentru fiecare tip de montaj de măsurare (deosebirile) și caracteristicile comune (asemănările).

### **Activitate în perechi:**

Fiecare elev al perechii va alege câte un tip de montaj. Puteți decide prin tragere la sorți.

Într-o diagramă Venn, completați, fiecare, caracteristicile individuale ale montajului ales.

### **Activitate în grup:**

Comparați diagramele, apoi completați împreună zona de intersecție a diagramelor, cu elementele comune celor două montaje.

## Exemplu de rezolvare a sarcinii de lucru

Montajul AMONTE	Elemente comune	Montajul AVAL
<ul style="list-style-type: none"><li>- voltmetrul este montat în circuit înaintea ampermetrului;</li><li>- se utilizează pentru impedanțe mari ale consumatorului;</li><li>- la măsurare, eroarea sistematică de metodă este determinată de ampermetru;</li><li>- valoarea exactă a puterii aparente se calculează cu relația: <math display="block">S = UI - r_A I^2</math></li></ul>	<ul style="list-style-type: none"><li>- măsoară puterea aparentă;</li><li>- utilizează două aparate de măsurat: un ampermetru și un voltmetru;</li><li>- rezistențele interne ale aparatelor influențează puterea măsurată;</li><li>- determinarea valorii exacte a puterii măsurate se face prin aplicarea formulelor de corecție.</li></ul>	<ul style="list-style-type: none"><li>- voltmetrul este montat în circuit după ampermetru;</li><li>- se utilizează pentru impedanțe mici ale consumatorului;</li><li>- la măsurare, eroarea sistematică de metodă este determinată de voltmetru;</li><li>- valoarea exactă a puterii aparente se calculează cu relația: <math display="block">S = UI - \frac{U^2}{R_V}</math></li></ul>

Un alt exemplu de metodă de învățare, care presupune instruirea elevilor prin organizarea și desfășurarea unor **activități practice de învățare**, îl reprezintă **lucrările de laborator**. Prin desfășurarea de lucrări practice de laborator, elevii își formează priceperi și deprinderi de lucru necesare pentru viață și pentru activitatea profesională, își dezvoltă abilitățile de cooperare și de lucru în echipă.

Lucrările de laborator se execută prin parcurgerea următoarelor etape:

1. **Instructajul privind normele de protecția muncii specifice lucrării**, realizat de către profesor, la începutul orei. Instalațiile și aparatele din laborator trebuie să aibă instrucțiuni de folosire cu măsurile de protecția muncii necesare. Nu se permite realizarea de lucrări cu aparate sau instalații defecte ori care au defecte de izolație a cablurilor sau a altor elemente de alimentare cu energie electrică.



2. *Planificarea individuală a muncii*, prin prezentarea de către profesor a obiectivelor lecției și distribuirea sarcinilor și a responsabilităților, respectiv cunoașterea de către elevi a scopului lucrării, a produsului sau a instalației ce urmează a fi realizată și a pașilor ce urmează a fi parcurși. În acest sens, se recomandă ca elevii să primească o fișă de lucru cu toate informațiile necesare realizării lucrării de laborator.

3. *Efectuarea propriu-zisă a lucrării de laborator*. Elevii își aleg materialele și mijloacele potrivite scopului propus și ținând cont de recomandările din fișa de lucru primită, realizează lucrarea practică. Pentru obținerea unor rezultate corespunzătoare, în timpul desfășurării lucrării de laborator, elevii trebuie să țină cont de următoarele reguli:

- citirea aparatelor să se facă cu multă atenție, pentru a se evita erorile de citire;
- datelor obținute să fie înregistrate corect;
- variația anumitor parametri (curent, tensiune, rezistență etc.) să se facă încet și cu atenție asupra sensului de variație;
- contactele legăturilor electrice în montaj să fie corect făcute și bine strânse, pentru a nu se introduce erori la măsurări și pentru a evita încălzirile locale;
- evitarea zgomotelor și trepidațiilor.

4. *Controlul și autocontrolul execuției propriu-zise a lucrării de laborator*, avându-se grijă să se corecteze eventualele greșeli.

În continuare, se prezintă un exemplu de fișă de lucru pentru lucrarea de laborator cu tema „Măsurarea puterii aparente cu montajul volt-ampermetric”. Pentru această lucrare, se recomandă ca elevii să lucreze în echipă, fiecare dintre ei având sarcini specifice. De exemplu, sarcinile de lucru în cadrul unei grupe de patru elevi pot fi distribuite astfel:

- un elev va selecta aparatele de măsurat necesare realizării lucrării;
- un elev va realiza montajul de lucru, conform schemei date;
- un elev va citi indicațiile aparatelor de măsură;
- un elev va completa tabelul cu rezultatele obținute;
- toți elevii din cadrul grupeii vor interpreta rezultatele măsurărilor efectuate.

## LUCRARE DE LABORATOR

### *Măsurarea puterii aparente cu montajul volt-ampermetric*

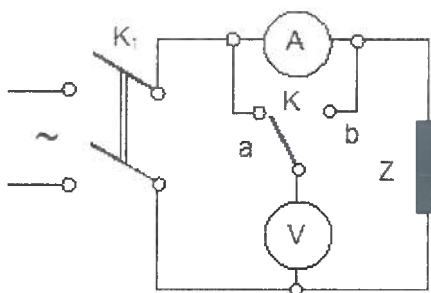
#### FIȘĂ DE LUCRU

➤ *Lucrați în echipă! Timp de lucru: 50 min*

**Rezultate ale învățării vizate, conform standardului de pregătire profesională:**

- 4.1.3. Măsurarea mărimilor electrice în circuitele de c.a. monofazat (aparate de măsurat, reglaje pregătitoare ale aparatelor, scheme de montaj, citirea indicațiilor, prelucrare și interpretare rezultate, norme SSM și PSI specifice, soft educațional): măsurarea puterii aparente;
- 4.2.10. Selectarea aparatelor de măsurat în funcție de mărimea electrică de măsurat și domeniul de variație al acesteia
- 4.2.13. Realizarea montajelor de măsurare a mărimilor electrice de c.a. monofazat
- 4.2.14. Citirea indicațiilor aparatelor de măsurat
- 4.2.15. *Prelucrarea matematică și interpretarea rezultatelor măsurărilor efectuate*
- 4.3.1. *Colaborarea cu colegii de echipă în scopul îndeplinirii sarcinilor de la locul de muncă*
- 4.3.2. *Asumarea, în cadrul echipei de la locul de muncă, a responsabilității pentru sarcina de lucru primită*
- 4.3.3. *Respectarea normelor de securitate la locul de muncă, precum și a normelor de prevenire și stingere a incendiilor*

**Schema montajului de lucru:**



**Aparate și dispozitive necesare:**

- A - ampermetru feromagnetic (electrodinamic);
- V - voltmetru feromagnetic (electrodinamic);
- Z - consumator (receptor) de impedanță Z;
- K - comutator cu două poziții;
- K<sub>1</sub> - întrerupător;
- sursă de tensiune alternativă;
- multimetru analogic/digital;
- conductoare de legătură.

**Modul de lucru:**

1. Alegeți aparatele necesare măsurării puterii electrice aparente
2. Măsurăți rezistența internă a ampermetrului ( $r_A$ ) și a voltmetrului ( $R_V$ ) cu multimetru
3. Realizați montajul conform schemei electrice
4. Efectuați măsurările cu voltmetrul și ampermetrul
5. Calculați produsul dintre tensiunea electrică  $U$  măsurată cu voltmetrul și curentul  $I$  măsurat cu ampermetrul
6. Calculați puterile aparente cu relațiile:
  - a. montajul amonte ( $k$  pe poziția  $a$ ):
 
$$S = U \cdot I - r_A \cdot I^2$$
  - b. montajul aval ( $k$  pe poziția  $b$ ):
 
$$S = U \cdot I - \frac{U^2}{R_V}$$
7. Calculați eroarea relativă de măsurare  $\varepsilon_r$
8. Completați tabelul de mai jos cu rezultatele obținute

Nr. crt.	Varianta de montaj (amonte/ aval)	$r_A$ [ $\Omega$ ]	$R_V$ [ $\Omega$ ]	$U$ [V]	$I$ [A]	$UI$ [VA]	$S$ [VA]	$\varepsilon_r [\%] = \frac{UI - S}{S} \cdot 100$

9. Formulați observații și concluzii proprii despre lucrare.

**Atenție!**

- Este interzisă atingerea părților neizolate ale circuitului (borne, fișe, capete libere ale conductoarelor etc.), atât timp cât circuitul se află sub tensiune
- Nu se vor folosi conductoare de legătură defecte sau improvizate.



## • Sugestii privind evaluarea

Evaluarea reprezintă partea finală a demersului de proiectare didactică prin care profesorul va măsura eficiența întregului proces instructiv-educativ. Evaluarea determină măsura în care elevii au atins rezultatele învățării stabilite în standardele de pregătire profesională.

Evaluarea rezultatelor învățării poate fi:

### a. *Continuă:*

- instrumentele de evaluare pot fi diverse, în funcție de specificul temei, de modalitatea de evaluare – probe orale, scrise, practice – de stilurile de învățare ale elevilor.
- planificarea evaluării trebuie să se deruleze după un program stabilit, evitându-se aglomerarea mai multor evaluări în aceeași perioadă de timp.
- va fi realizată de către profesor pe baza unor probe care se referă explicit la cunoștințele, abilitățile și atitudinile specificate în Standardul de Pregătire Profesională.

### b. *Finală:*

- realizată printr-o probă cu caracter integrator la sfârșitul procesului de predare/ învățare și care informează asupra îndeplinirii criteriilor de realizare a cunoștințelor, abilităților și atitudinilor.

Se propun următoarele **instrumente de evaluare continuă:**

- fișe de observație;
- fișe test;
- fișe de lucru;
- fișe de documentare;
- fișe de autoevaluare/ interevaluare;
- eseul;
- portofoliul;
- referatul științific;
- proiectul;
- activități practice;
- teste docimologice.

Se propun următoarele **instrumente de evaluare finală:**

- proiectul,
- studiul de caz,
- portofoliul,
- testele sumative.

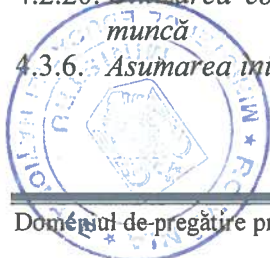
În parcurgerea modului se va utiliza evaluare de tip formativ și la final de tip sumativ pentru verificarea atingerii rezultatelor învățării. Elevii trebuie evaluați numai în ceea ce privește atingerea rezultatelor învățării specificate în cadrul acestui modul.

Se propune un *test de evaluare* pentru tema „*Măsurarea puterii aparente cu montajul volt-ampmetric*”, care vizează verificarea nivelului de realizare pentru următoarele **rezultate ale învățării, conform standardului de pregătire profesională:**

4.1.3. Măsurarea mărimilor electrice în circuitele de c.a. monofazat (aparate de măsurat, reglaje pregătitoare ale aparatelor, scheme de montaj, citirea indicațiilor, prelucrare și interpretare rezultate, norme SSM și PSI specifice, soft educațional): măsurarea puterii aparente

4.2.20. *Utilizarea corectă a vocabularului de specialitate în procesul de comunicare la locul de muncă*

4.3.6. *Asumarea inițiativei în rezolvarea unor probleme*



## TEST DE EVALUARE

- Toate subiectele sunt obligatorii. Se acordă 10 puncte din oficiu.
- Timpul efectiv de lucru este de 25 minute.

### I. Încercuiți litera corespunzătoare răspunsului corect: (15 puncte)

1. Metoda ampermetrului și voltmetrului poate fi utilizată în circuitele de c.a. pentru a măsura:

- a) puterea activă;
- b) puterea aparentă;
- c) puterea reactivă;
- d) energia electrică.

2. Puterea aparentă  $S$  se calculează cu relația:

( $U$ -tensiunea electrică;  $I$ -intensitatea curentului electric;  $\varphi$ -defazaajul dintre tensiune și curent)

- a)  $S = U/I$ ;
- b)  $S = UI$ ;
- c)  $S = UI\sin\varphi$ ;
- d)  $S = UI\cos\varphi$ .

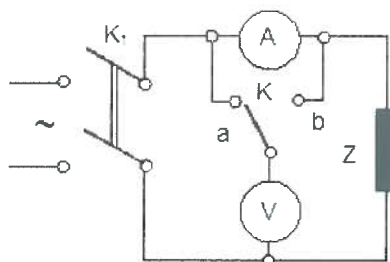
3. Montarea ampermetrelor și voltmetrelor în circuitul de măsurare a puterii se face în varianta amonte sau aval, în funcție de valoarea:

- a) defazaajului dintre tensiune și curent;
- b) frecvenței sursei de alimentare;
- c) impedanței consumatorului;
- d) tensiunii de alimentare.

### II. Notați în dreptul fiecărui enunț litera A, dacă apreciați că enunțul este adevărat sau litera F, dacă apreciați că enunțul este fals: (15 puncte)

1. Măsurarea puterii aparente se poate face cu wattmetrul electrodinamic sau ferodinamic.
2. Eroarea sistematică la măsurarea puterii electrice prin metoda ampermetrului și voltmetrului, varianta amonte, este determinată de ampermetru.
3. Varianta aval se folosește pentru măsurarea puterii electrice în cazul consumatorilor mari.

### III. Se dă schema electrică pentru măsurarea puterii electrice în c.a. monofazat, din figura de mai jos. (30 puncte)



- a) Precizați denumirea și rolul elementelor notate pe schemă cu A și V.
- b) Indicați puterea electrică măsurată și denumirea metodei de măsurare.
- c) Denumiți varianta de montaj realizată atunci când comutatorul ( $K$ ) este pe poziția ( $a$ ).

### IV. Rezolvați următoarea problemă: (30 puncte)

Un receptor inductiv de c.a. este alimentat la tensiunea sinusoidală cu valoarea efectivă  $U = 220\text{V}$ .

Știind că valoarea efectivă a curentului prin receptor este  $I = 2\text{A}$ , calculați:

- a) puterea aparentă;
- b) impedanța receptorului.

## Barem de corectare și notare

### Subiectul I

15 puncte

1 – b; 2 – b; 3 – c.

Pentru fiecare răspuns corect se acordă câte 5 puncte.

Pentru fiecare răspuns incorect sau lipsa acestuia se acordă 0 puncte.

### Subiectul II

15 puncte

1 – F; 2 – A; 3 – F.

Pentru fiecare răspuns corect se acordă câte 5 puncte.

Pentru fiecare răspuns incorect sau lipsa acestuia se acordă 0 puncte.

### Subiectul III

30 puncte

#### a) 12 puncte

A – ampermetru; măsoară intensitatea curentului electric din circuit

V – voltmetru; măsoară tensiunea electrică

Pentru fiecare răspuns corect și complet se acordă câte 6 puncte.

Pentru fiecare răspuns parțial corect sau incomplet se acordă câte 2 puncte.

Pentru fiecare răspuns incorect sau lipsa acestuia se acordă 0 puncte.

#### b) 12 puncte

puterea electrică aparentă

metoda ampermetrului și a voltmetrului

Pentru fiecare răspuns corect și complet se acordă câte 6 puncte.

Pentru fiecare răspuns parțial corect sau incomplet se acordă câte 2 puncte.

Pentru fiecare răspuns incorect sau lipsa acestuia se acordă 0 puncte.

#### c) 6 puncte

varianta amonte

Pentru răspuns corect se acordă 6 puncte.

Pentru răspuns incorect sau lipsa acestuia se acordă 0 puncte.

### Subiectul IV

30 puncte

#### a) 15 puncte

$$S = U \cdot I = 220 \cdot 2 = 440 \text{ VA}$$

Se acordă 15 puncte astfel: 5 puncte pentru relația de calcul, 3 puncte pentru înlocuiri, 2 puncte pentru efectuarea calculelor, 5 puncte pentru precizarea unității de măsură.

Pentru răspuns incorect sau lipsa acestuia se acordă 0 puncte.

#### b) 15 puncte

$$Z = \frac{U}{I} = \frac{220}{2} = 110 \Omega$$

Se acordă 15 puncte astfel: 5 puncte pentru relația de calcul, 3 puncte pentru înlocuiri, 2 puncte pentru efectuarea calculelor, 5 puncte pentru precizarea unității de măsură.

Pentru răspuns incorect sau lipsa acestuia se acordă 0 puncte.



## • Bibliografie

- [1] <http://www.tvet.ro/index.php/ro/curriculum/153.html>
- [2] Standardele de pregătire profesională pentru calificările de nivel 3, domeniul de pregătire profesională *Electric*
- [3] Cosma, D.I., Mareș, F., *Electrotehnică și măsurări electrice, Manual pentru clasa a X-a*, Editura CD Press, București, 2010
- [4] Hilohi, S., ș.a., *Electrotehnică aplicată, Liceu tehnologic, profil tehnic, Manual pentru clasa a X-a*, Editura Didactică și Pedagogică, R.A. București, 2005
- [5] Isac, E., *Măsurări electrice și electronice, Manual pentru clasele a X-a, a XI-a, a XII-a*, Editura Didactică și Pedagogică, București, 1999
- [6] Mareș, F., ș.a., *Domeniul electric, clasa a X-a, Electrotehnică și măsurări electrice*, Editura ART GRUP EDITORIAL, București, 2006
- [7] Mareș, F., Cosma, D.I., *Măsurări electrice, Manual pentru clasa a IX-a*, Editura CD Press, București, 2010
- [8] Tănăsescu, M., Gheorghiu, T., Ghețu, C., *Măsurări tehnice, Manual pentru clasa a X-a*, Editura Aramis, București, 2005
- [9] Nițucă, C., Stanciu, T., *Didactica disciplinelor tehnice*, Editura Performantica, Iași, 2006



## MODUL II. APARATE ELECTRICE

### • Notă introductivă

Modulul „Aparate electrice”, componentă a ofertei educaționale (curriculare) pentru calificări profesionale din domeniul de pregătire profesională *Electric*, face parte din cultura de specialitate și pregătirea practică aferente clasei a X-a, învățământ profesional.

Modulul are alocat un număr de **288 ore/an**, conform planului de învățământ, din care:

- 32 ore/an – laborator tehnologic
- 192 ore/an –instruire practică

Modulul „Aparate electrice” este centrat pe rezultate ale învățării și vizează dobândirea de cunoștințe, abilități și atitudini necesare angajării pe piața muncii în una din ocupațiile specificate în SPP-urile corespunzătoare calificărilor profesionale de nivel 3, din domeniul de pregătire profesională *Electric* sau în continuarea pregătirii într-o calificare de nivel superior.

### • Structură modul

#### Corelarea dintre rezultatele învățării din SPP și conținuturile învățării

URÎS.MONTAREA ȘI ÎNTREȚINEREA APARATELOR ELECTRICE DE JOASĂ TENSIUNE			Conținuturile învățării
Rezultate ale învățării (codificate conform SPP)			
Cunoștințe	Abilități	Atitudini	
5.1.1. 5.1.5.	5.2.1. 5.2.2. 5.2.3. 5.2.4. 5.2.19 5.2.23. 5.2.24.	5.3.5.	Aparate electrice de joasă tensiune (clasificare, rol funcțional, mărimi nominale, subsansambluri constructive, notații și semne convenționale, utilizări): - aparate de conectare; - aparate de comandă; - aparate de reglare; - aparate de semnalizare; - aparate de protecție; - aparate pentru automatizări; - aparate pentru instalații electrice de iluminat și prize.  Surse de informare și documentare pentru aparate electrice de joasă tensiune
5.1.2. 5.1.5. 5.1.6. 5.1.7.	5.2.5. 5.2.6. 5.2.7. 5.2.8. 5.2.9. 5.2.10. 5.2.19. 5.2.20. 5.2.21. 5.2.22. 5.2.23. 5.2.24.	5.3.1. 5.3.2. 5.3.3. 5.3.4. 5.3.5. 5.3.6. 5.3.7. 5.3.8. 5.3.9. 5.3.10.	Lucrări de montare și executare a conexiunilor aparatelor electrice de j.t., conform fișelor tehnologice: - operații de montare și executare a conexiunilor; - materiale, SDV-uri, aparate de măsură și control necesare; - operații de verificare a funcționării; - fișa tehnologică; - norme SSM și PSI.  Surse de informare și documentare pentru aparate electrice de joasă tensiune Modalități de avertizare a pericolelor la locul de muncă (semnale de avertizare) Norme de protecția mediului și de gestionare a deșeurilor



5.1.3.	5.2.10.	5.3.1.	Solicitările aparatelor electrice de j.t. (cauze, efecte, metode/măsuri de limitare):
5.1.4.	5.2.11.	5.3.2.	
5.1.5.	5.2.12.	5.3.3.	
5.1.6.	5.2.13.	5.3.4.	
5.1.7.	5.2.14.	5.3.5.	
	5.2.15.	5.3.6.	
	5.2.16.	5.3.7.	
	5.2.17.	5.3.8.	
	5.2.18.	5.3.9.	
	5.2.19.	5.3.10.	
	5.2.20.		Lucrări de întreținere a aparatelor electrice de joasă tensiune, conform fișelor tehnologice:
	5.2.21.		- operații de demontare/ montare a aparatelor electrice de joasă tensiune;
	5.2.22.		- operații de verificare a funcționării;
	5.2.23.		- materiale, SDV-uri, aparate de măsură și control necesare;
	5.2.24.		- fișa tehnologică;
			- norme SSM și PSI.
			Surse de informare și documentare pentru aparate electrice de joasă tensiune
			Modalități de avertizare a pericolelor la locul de muncă (semnale de avertizare)
			Norme de protecția mediului și de gestionare a deșeurilor

**Lista minimă de resurse materiale (echipamente, unelte și instrumente, machete, materii prime și materiale, documentații tehnice, economice, juridice etc.) necesare dobândirii rezultatelor învățării (existente în școală sau la operatorul economic):**

1. Scule și dispozitive pentru lucrări de montare și întreținere a aparatelor electrice de j.t. (trusa electricianului – clești de diferite tipuri: multifuncțional, sertizat, presă, cuțite)
2. Aparare de măsură pentru mărimi electrice: ampermetre, voltmetre, wattmetre, multimetre.
3. Cabluri și conductoare, papuci de cablu, șuruburi și piulițe, cleme și conectori de diferite tipuri, pistol de lipit, aliaj pentru lipit
4. Aparare de conectare: întreruptoare-separatoare, contactoare, prize și fișe industriale, demaroare, întreruptoare automate, disjunctoare, contactoare cu disjunctoare
5. Aparare de comandă: comutatoare stea-triunghi, autotransformatoare de pornire, inversoare de sens, comutatoare de număr de poli, demaroare
6. Aparare de reglare: reostate de pornire și de excitație, controlere, relee
7. Aparare de semnalizare: lămpi de semnalizare, butoane și selectoare cu lampă de semnalizare integrată, manipuloare, cutii suspendate cu butoane, balize luminoase, hupe, sonerii, buzere
8. Aparare de protecție: siguranțe fuzibile, blocuri de relee termice, separatoare cu siguranțe, descărcătoare, relee de protecție, declanșatoare
9. Aparare pentru automatizări: butoane de comandă, limitatoare, microîntreruptoare
10. Aparare pentru instalații electrice de iluminat și prize: prize, întreruptoare
11. Panoplii cu componente și subansambluri ale aparatelor electrice
12. Documentație tehnică și tehnologică
13. Echipament individual de securitatea muncii

### • Sugestii metodologice

Conținuturile modulului „Aparare electrice” trebuie să fie abordate într-o manieră integrată, corelată cu particularitățile și cu nivelul inițial de pregătire al elevilor.

Numărul de ore alocat fiecărei teme rămâne la latitudinea cadrelor didactice care predau conținutul modulului, în funcție de dificultatea temelor, de nivelul de cunoștințe anterioare ale

colectivului cu care lucrează, de complexitatea materialului didactic implicat în strategia didactică și de ritmul de asimilare a cunoștințelor de către colectivul instruit.

Modulul „Aparate electrice” are o structură flexibilă, deci poate încorpora, în orice moment al procesului educativ, noi mijloace sau resurse didactice. Pregătirea se recomandă a se desfășura în laboratoare sau/și în cabinete de specialitate, ateliere de instruire practică din unitatea de învățământ sau de la operatorul economic, dotate conform recomandărilor menționate mai sus.

Pregătirea în cabinete/ laboratoare tehnologice/ ateliere de instruire practică din unitatea de învățământ sau de la operatorul economic are importanță deosebită în atingerea rezultatelor învățării.

Între temele care pot fi abordate în cadrul orelor de laborator tehnologic propunem, cu titlu de exemplu, și următoarele teme:

1. Identificarea elementelor componente ale aparatelor electrice de joasă tensiune.
2. Scheme electrice corespunzătoare aparatelor de conectare (legături electrice interne).
3. Scheme de conectare în instalații pentru aparatele de protecție și reglaj și reguli de exploatare.
4. Identificarea aparatelor pentru pornirea și reglarea mașinilor electrice în scheme date și corelarea caracteristicilor acestora cu instalația din care fac parte.
5. Studiul protecțiilor asigurate prin relee și declanșatoare în instalațiile electrice.
6. Determinarea experimentală a caracteristicilor principale ale releelor maxime de curent/minimale de tensiune: tensiuni/curenți de acționare, coeficient de revenire, precizie.
7. Verificarea experimentală a caracteristicilor reglajului realizat prin relee termice.
8. Identificarea aparatelor necesare în instalații electrice în funcție de rolul funcțional pe care trebuie să-l asigure și de datele caracteristice ale instalației (alegere din cataloage de furnizor).
9. Identificarea solicitărilor la care sunt supuse aparate electrice date, în funcție de modul de manifestare a acestor solicitări și aplicarea măsurilor de limitare/prevenire.
10. Verificarea caracteristicilor și funcționalității aparatelor electrice prin comparație cu datele de catalog/specificațiile tehnice.

Se recomandă abordarea instruirii centrate pe elev prin proiectarea unor activități de învățare variate, prin care să fie luate în considerare stilurile individuale de învățare ale fiecărui elev, inclusiv adaptarea la elevii cu CES. Aceste activități de învățare vizează:

- aplicarea metodelor centrate pe elev, activizarea structurilor cognitive și operatorii ale elevilor, exersarea potențialului psiho-fizic al acestora, transformarea elevului în coparticipant la propria instruire și educație;
- îmbinarea și alternarea sistematică a activităților bazate pe efortul individual al elevului (documentarea după diverse surse de informare, observația proprie, exercițiul personal, instruirea programată, experimentul și lucrul individual, tehnica muncii cu fișe) cu activitățile ce solicită efortul colectiv (de echipă, de grup) de genul discuțiilor, asaltului de idei, metoda Phillips 6 – 6, metoda 6/3/5, metoda expertului, metoda cubului, metoda mozaicului, discuția Panel, metoda cvintetului, jocul de rol, explozia stelară, metoda ciorchinelui, etc;
- folosirea unor metode care să favorizeze relația nemijlocită a elevului cu obiectele cunoașterii, prin recurgere la modele concrete cum ar fi modelul experimental, activitățile de documentare, modelarea, observația/ investigația dirijată etc.;
- însușirea unor metode de informare și de documentare independentă (ex. studiul individual, investigația științifică, studiul de caz, metoda referatului, metoda proiectului etc.), care oferă deschiderea spre autoinstruire, spre învățare continuă (utilizarea surselor de informare: ex. biblioteci, internet, bibliotecă virtuală).

Pentru dobândirea rezultatelor învățării, pot fi derulate următoarele activități de învățare:

- activități de documentare;
- vizionări de materiale video (casete video, CD/DVD-uri);
- investigația științifică;
- învățarea prin descoperire;

- activități practice;
- studii de caz;
- elaborarea de proiecte;
- activități bazate pe comunicare și relaționare;
- activități de lucru în grup/ în echipă.

O metodă interactivă ce poate fi integrată în activitățile de învățare la acest modul este **metoda „Floarea de nufăr” (LOTUS BLOSSOM TECHNIQUE)**.

Tehnica florii de nufăr presupune deducerea de conexiuni între idei, concepte, pornind de la o temă centrală. Problema sau tema centrală determină cele 8 idei secundare care se construiesc în jurul celei principale, asemenea petalelor florii de nufăr.

Cele opt idei secundare sunt înregistrate în jurul temei centrale, urmând ca apoi, ele să devină, la rândul lor, teme principale, pentru alte 8 flori de nufăr. Pentru fiecare dintre aceste noi teme centrale se vor construi câte alte 8 noi idei secundare. Astfel, pornind de la o temă centrală, sunt generate noi teme de studiu pentru care trebuie dezvoltate conexiuni noi și noi concepte.

Tehnica florii de nufăr cunoaște mai multe variante, adaptabile diferitelor situații concrete în care se aplică fiecare; în general, etapele acestei tehnici sunt:

### 1. Construirea diagramei, conform figurii 1.

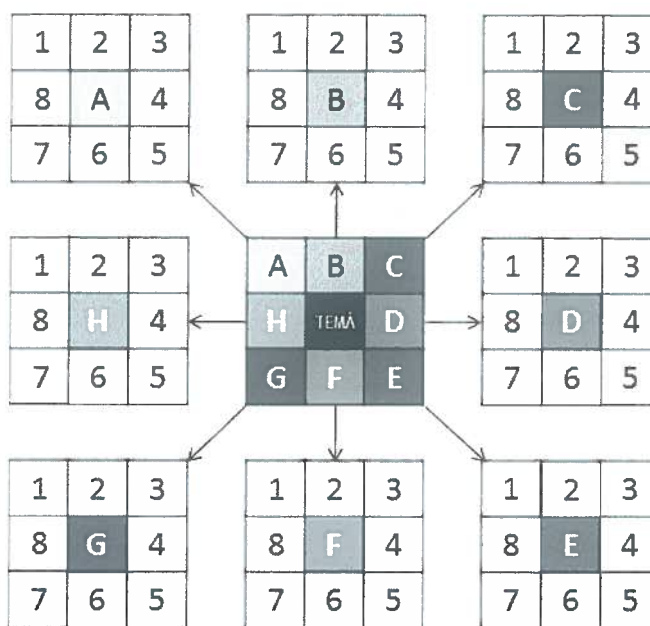


Figura 1. Explicativă pentru aplicarea metodei Diagramei Lotus

### 2. Scrierea temei centrale în centrul diagramei

Profesorul stabilește tema de studiu (de exemplu, „Solicitările aparatelor electrice de joasă tensiune” și o scrie în centrul diagramei.

### 3. Generarea ideilor/subtemelor secundare

Elevii se gândesc la ideile sau aplicațiile legate de tema centrală.

Acestea se trec în cele 8 „petale” (pătrate) care înconjoară tema centrală, de la A la H, în sensul acelor de ceasornic, așa cum se prezintă în figura 1.

Se prezintă un exemplu de aplicare a metodei „Floare de nufăr”, pentru o lecție cu tema „Solicitările aparatelor electrice de joasă tensiune”.

**Rezultatele învățării vizate, conform standardului de pregătire profesională sunt:**

5.1.3. Solicitățile aparatelor electrice de j. T. (cauze, efecte, metode/măsură de limitare)

- 5.2.11. Corelarea cauzelor solicitărilor aparatelor electrice de j.t. cu efectele corespunzătoare  
5.2.12. Aplicarea măsurilor de limitare a solicitărilor care apar în funcționarea aparatelor electrice de j.t.

Pentru tema precizată, prin discuții dirijate, elevii pot identifica următoarele idei/subteme legate de tema centrală:

- A. solicitări electrice prin străpungere
- B. solicitări electrice prin conturare
- C. solicitări termice
- D. solicitări electrodinamice
- E. solicitări datorate factorilor de mediu – umiditatea excesivă
- F. solicitări datorate factorilor de mediu – altitudinea, presiunea aerului
- G. solicitări datorate factorilor de mediu – pulberi și gaze explozive
- H. solicitări datorate factorilor de mediu – praf, agenți corosivi

Colectivul de elevi ai clasei se împarte în 8 echipe de câte 3(4) elevi, câte o echipă pentru fiecare „petală”.

**4. Folosirea celor 8 idei deduse, drept noi teme centrale** pentru celelalte 8 cadrane („flori de nufăr”).

Pentru acest exemplu concret, este adecvată o variantă a tehnicii florii de nufăr, anume aceea în care, pentru ideile secundare, considerate teme principale, se generează un număr, mai mic decât 8, de idei, anume patru.

Astfel, pentru fiecare tip de solicitare, elevii vor dezvolta idei pe baza conținuturilor prevăzute de curriculum, la tema respectivă și anume:

- 1. cauzele solicitării
- 2. efectele solicitării
- 3. principiul metodelor de limitare a efectelor solicitării
- 4. măsurile constructive folosite de producătorii de aparate electrice de j.t.

Elevii de la fiecare „petală” completează o nouă diagramă lotus, cu 4 petale, înregistrând ideile corespunzătoare celor 4 subteme enumerate.

**5. Etapa construirii de noi conexiuni** pentru cele 8 noi teme centrale și consemnarea lor în diagramă. Se completează în acest mod, cât mai multe cadrane („flori de nufăr”).

În cazul exemplului prezentat, datorită nivelului la care sunt prezentate cunoștințele prevăzute în curriculum, diagrama lotus va avea doar două cadrane.

**6. Evaluarea ideilor.** Se analizează diagramele și se apreciază rezultatele din punct de vedere calitativ și cantitativ. Ideile emise pot constitui sursele unor noi aplicații și teme de studiu la lecțiile viitoare.

Fiecare echipă prezintă, în fața colectivului, rezultatele finale ale activității desfășurate. În această etapă, prin interacțiunea dintre toți elevii, se pot realiza, analogii, comparații, diferențieri, clarificări, sistematizări etc. cu efect direct asupra conținuturilor din diagrama fiecărei echipe.

Evaluarea muncii colaborative în grup, aprecierea participării și folosirea rezultatelor obținute în activitățile ulterioare, constituie ultima fază a tehnicii florii de nufăr, fază care revine profesorului și în urma căreia elevii primesc un feed-back constructiv.

Indiferent de varianta aplicată în procesul didactic, tehnica florii de nufăr reprezintă o modalitate de lucru în grup cu mari valențe formativ-educative: stimulează și dezvoltă capacități ale inteligenței lingvistice (abilitatea de a folosi limbajul de specialitate pentru a-și aminti cunoștințele anterioare și a crea idei/teme noi), ale inteligenței interpersonale (capacitatea de a înțelege intervențiile, motivațiile, dorințele celorlalți), ale inteligenței intrapersonale (capacitatea de autoînțelegere, autoapreciere corectă a sentimentelor și motivațiilor proprii), ale inteligenței naturaliste (care face omul capabil să recunoască, să clasifice, să se inspire din mediul înconjurător), ale inteligenței sociale (capacitatea de relaționare).

Tehnica Lotus este un mijloc eficient de activizare a energiilor, capacităților și structurilor cognitive la diferite discipline de studiu.

## • Sugestii privind evaluarea

Evaluarea reprezintă partea finală a demersului de proiectare didactică prin care profesorul va măsura eficiența întregului proces instructiv-educativ. Evaluarea urmărește măsura în care elevii au atins rezultatele învățării și și-au format competențele stabilite în Standardele de Pregătire Profesională.

Evaluarea rezultatelor învățării poate fi:

### a. *Continuă:*

- Instrumentele de evaluare pot fi diverse, în funcție de specificul modului și de metoda de evaluare – probe orale, scrise, practice.
- Planificarea evaluării trebuie să aibă loc într-un mediu real, după un program stabilit, evitându-se aglomerarea evaluărilor în aceeași perioadă de timp.
- Va fi realizată de către profesor pe baza unor probe care se referă explicit la cunoștințele, abilitățile și atitudinile specificate în Standardul de Pregătire Profesională.

### b. *Finală:*

- Realizată printr-o lucrare cu caracter aplicativ și integrat la sfârșitul procesului de predare/învățare și care informează asupra îndeplinirii criteriilor de realizare a cunoștințelor, abilităților și atitudinilor.

Se propun următoarele **instrumente de evaluare continuă:**

- Fișe test;
- Fișe de lucru;
- Fișe de autoevaluare/interevaluare;
- Eseul;
- Portofoliul;
- Referatul științific;
- Proiectul;
- Activități practice + Fișe de observație;
- Teste docimologice.

Se propun următoarele **instrumente de evaluare finală:**

- Proiectul, prin care se evaluează metodele de lucru, utilizarea corespunzătoare a bibliografiei, materialelor și echipamentelor, acuratețea tehnică, modul de organizare a ideilor și materialelor într-un raport. Poate fi abordat individual sau de către un grup de elevi.
- Studiul de caz, cu variantele sale (prezentare de informații + sarcini de lucru pe baza acestora, sarcini de lucru rezolvate prin documentare + prezentare rezultate), folosit de exemplu, pentru un produs, o imagine, sau o înregistrare electronică referitoare la un anumit proces tehnologic.
- Portofoliul, care oferă informații despre rezultatele școlare ale elevilor, activitățile extrașcolare;
- Testele sumative reprezintă un instrument de evaluare complex, format dintr-un ansamblu de itemi care permit măsurarea și aprecierea nivelului de pregătire al elevului. Oferă informații cu privire la direcțiile de intervenție pentru ameliorarea și/sau optimizarea demersurilor instructiv-educative.

În parcurgerea modului se va utiliza evaluarea de tip formativ și, la final, de tip sumativ pentru verificarea atingerii rezultatelor învățării. Elevii trebuie evaluați numai în ceea ce privește atingerea rezultatelor învățării specificate în cadrul acestui modul.

Evaluarea sumativă trebuie proiectată astfel încât să fie respectate criteriile și indicatorii de realizare a acestora prevăzute în standardul de pregătire profesională.

Se propune un test de evaluare ce vizează verificarea nivelului de realizare pentru următoarele **rezultate ale învățării din standardul de pregătire profesională:**

5.1.3. Solicitățile aparatelor electrice de j.t. (cauze, efecte, metode/măsuri de limitare)

5.2.23. Utilizarea corectă a vocabularului de specialitate

5.3.5. Asumarea inițiativei în rezolvarea unor probleme



Testul de evaluare are în vedere conținuturile corespunzătoare temei „Solicitările aparatelor electrice de joasă tensiune”

### TEST DE EVALUARE

**Timp de lucru: 50 minute**

**Se acordă din oficiu 10 puncte**

#### SUBIECTUL I

**20 puncte**

**I.** Scrieți, pe foaia de răspuns, litera corespunzătoare răspunsului corect, pentru fiecare dintre itemii numerotați cu cifre de la 1 la 5. Este corectă o singură variantă de răspuns. **10p**

1. Reducerea distanțelor de izolare dintre conductoarele paralele parcurse de curent electric ca urmare a acțiunii forțelor electrodinamice, se produce numai în situație în care curenții:

- a) au același sens;
- b) sunt de sensuri contrare;
- c) cresc liniar în timp;
- d) au frecvență foarte mare.

2. Forțele electrodinamice exercitate între conductoarele paralele parcurse de curent electric solicită aceste conductoare la:

- a) compresiune;
- b) întindere;
- c) încovoiere;
- d) răsucire.

3. Solicitarea electrică prin străpungere constă în formarea unui canal conductor de electricitate:

- a) pe suprafața unui conductor;
- b) pe suprafața unui izolant;
- c) prin interiorul unui conductor;
- d) prin interiorul unui izolant.

4. Solicitarea electrică prin conturnare apare pe suprafața izolatoarelor:

- a) lichide;
- b) lichide și gazoase;
- c) solide;
- d) solide și lichide.

5. În regim normal, la un sistem fișă-priză, apar solicitări:

- a) electrice;
- b) electrodinamice;
- c) mecanice;
- d) termice.

**I.2.** Transcrieți pe foaia de răspuns, litera corespunzătoare fiecărui enunț și notați în dreptul ei litera A, dacă apreciați că enunțul este adevărat sau litera F, dacă apreciați că enunțul este fals. **10p**

a) Știfturile fișei electrice sunt solitate electric prin conducție și mecanic prin frecare.

b) La apariția unui scurtcircuit, cele două conductoare ale unui prelungitor monofazat sunt solitate termic prin conducție și electrodinamic prin respingere.

c) Firul fuzibil al unei siguranțe este supus în principal, solicitării electrice.

d) La surtcircuit, conductoarele supuse forțelor electrodinamice prezintă fenomenul de vibrații mecanice.

e) Aparatele de joasă tensiune sunt aparate destinate funcționării în aer liber.

#### SUBIECTUL II

**30 puncte**

**II.1.** Scrieți pe foaia de răspuns informația corectă care completează spațiile libere. **20p**

a) Atmosfera umedă, sărată specifică mediului marin, favorizează solicitarea prin .....(1)..... a izolatoarelor și .....(2)..... pieselor metalice.

b) Aparatele electrice de joasă tensiune în execuție capsulată sunt destinate să funcționeze în mediul .....(3)..... și sunt protejate împotriva loviturilor în .....(4)..... rezistente mecanic.

c) Solicitarea electrică este solicitarea la care este supus un .....(5)..... electric atunci când două regiuni ale sale se află la .....(6)..... diferite.

d) Trecerea curentului electric prin conductoare determină .....(7).....acestora mai ales în locurile în care secțiunea căii de curent este foarte .....(8)..... .

e) La temperaturi ridicate, piesele arcuitoare din oțel din componența aparatelor electrice, își pierd proprietățile .....(9)....., iar piesele din cupru se oxidează, măbind rezistența de .....(10)..... .

**II.2.** În coloana **A** sunt enumerate tipuri de solicitări ale aparatelor electrice, iar în coloana **B** sunt indicate cauze ale apariției solicitărilor. Scrieți pe foaia de răspuns asocierea dintre fiecare cifră din coloana **A** și litera corespunzătoare din coloana **B**. **10p**

A. Tipuri de solicitări ale aparatelor electrice	B. Cauze ale apariției solicitărilor
1. solicitări electrice	a. curentul de scurtcircuit
2. solicitări electrodinamice	b. durata de funcționare
3. solicitări datorate mediului	c. mișcarea pieselor componente
4. solicitări mecanice	d. supratensiunea
5. solicitări termice	e. umezeala
	f. variația de temperatură

### **SUBIECTUL III**

**40 puncte**

**III.1.** Realizați un eseu cu titlul „Solicitări termice ale aparatelor electrice” după următoarea structură de idei: **20p**

- Definiția solicitărilor termice.
- Argumentarea necesității de a limita încălzirea pieselor din componența aparatelor electrice
- Precizarea parametrilor de circuit care influențează încălzirea căilor de curent.
- Enumerarea a patru efecte ale solicitărilor termice asupra aparatelor electrice.

**III. 2.** Două conductoare paralele din componența unui aparat electric au lungimea  $l = 120$  cm, fiind situate la o distanță  $a = 80$  cm, unul față de celălalt. **20p**

- Să se calculeze forța electrodinamică exercitată între două conductoare, în următoarele situații:
  - în regim normal de funcționare:  $I = 600$  A;
  - în regim de scurtcircuit:  $I = 60$  kA.
- Să se compare cele două rezultate obținute, formulând o concluzie referitoare la efectul curentului de scurtcircuit asupra aparatelor electrice.

### **Barem de corectare și notare**

#### **SUBIECTUL I**

**20puncte**

##### **I.1. 10 puncte**

1 – a); 2 – c); 3 – d); 4 – c); 5 – d)

*Pentru fiecare răspuns corect se acordă câte 2 puncte.*

*Pentru fiecare răspuns incorect sau lipsa răspunsului se acordă 0 puncte.*

##### **I.2. 10 puncte**

a) A; b) A; c) F; d) A; e) F.

*Pentru fiecare răspuns corect se acordă câte 2 puncte.*

*Pentru fiecare răspuns incorect sau lipsa răspunsului se acordă 0 puncte.*

#### **SUBIECTUL II**

**30 puncte**

##### **II.1. 20 puncte**

(1) – conturare; (2) – coroziunea; (3) – industrial; (4) – carcase; (5) – izolator; (6) – potențiale; (7) – încălzirea; (8) – redusă/mică; (9) – elastice; (10) – contact.

*Pentru fiecare răspuns corect se acordă câte 2 puncte.*



*Pentru fiecare răspuns incorect sau lipsa răspunsului se acordă 0 puncte.*

## **II.2. 10 puncte**

1 – d; 2 – a; 3 – e; 4- c; 5 – f.

*Pentru fiecare răspuns corect se acordă câte 2 puncte.*

*Pentru fiecare răspuns incorect sau lipsa răspunsului se acordă 0 puncte.*

## **SUBIECTUL III**

**40 puncte**

### **III.1. 20 puncte**

#### **a) 2 puncte**

Solicitările termice sunt solicitările determinate de încălzirea provocată de trecerea curentului electric prin conductoare.

*Pentru răspuns corect și complet se acordă 2 puncte. Se punctează orice altă formulare echivalentă, corectă și completă.*

*Pentru răspuns parțial corect sau incomplet se acordă 1 punct.*

*Pentru răspuns incorect sau lipsa răspunsului se acordă 0 puncte.*

#### **b) 12 puncte**

Încălzirea pieselor din componența aparatelor electrice trebuie limitată, deoarece:

- izolații își pierd treptat proprietățile de izolare la temperaturi de lucru peste 150°C
- durata de viață a izolanților scade foarte repede dacă temperatura de lucru crește
- piesele metalice își pierd proprietățile mecanice la temperaturi ridicate
- piesele arcuitoare își pierd proprietățile elastice la temperaturi peste 130°C
- contactele din cupru se oxidează la temperaturi peste 70°C și rezistența de contact crește
- funcționarea la temperaturi ridicate poate constitui pericol de incendiu sau explozie

*Pentru fiecare răspuns corect și complet se acordă câte 2 puncte. Se punctează orice altă formulare echivalentă, corectă și completă.*

*Pentru fiecare răspuns parțial corect sau incomplet se acordă câte 1 punct.*

*Pentru răspuns incorect sau lipsa răspunsului se acordă 0 puncte.*

#### **c) 2 puncte**

Încălzirea căilor de curent este influențată de următorii parametri de circuit:

- rezistivitatea căii de curent
- secțiunea căii de curent

*Pentru fiecare răspuns corect și complet se acordă câte 1 punct. Se punctează orice altă formulare echivalentă, corectă și completă.*

*Pentru răspuns incorect sau lipsa răspunsului se acordă 0 puncte.*

#### **d) 4 puncte**

Efecte ale solicitărilor termice asupra aparatelor electrice:

- oxidarea mai rapidă a contactelor
- îmbătrânirea prematură a pieselor izolante
- pierderea proprietăților elastice
- pierderea proprietăților mecanice

*Pentru fiecare răspuns corect și complet se acordă câte 1 punct. Se punctează orice altă formulare echivalentă, corectă și completă.*

*Pentru răspuns incorect sau lipsa răspunsului se acordă 0 puncte.*

### **III.2. 20 puncte**

#### **a) 7 puncte**



$$F = 2,04 \cdot I^2 \cdot \frac{\ell}{a} \cdot 10^{-8} \text{ daN}$$

$$F = 2,04 \cdot 600^2 \cdot \frac{120}{80} \cdot 10^{-8} = 0,011 \text{ daN}$$

Se acordă 7 puncte astfel: 2 puncte pentru relația de calcul, 2 puncte pentru înlocuiri, 2 puncte pentru efectuarea calculelor, 1 punct pentru precizarea unității de măsură.

**a2) 6 puncte**

$$60 \text{ kA} = 60000 \text{ A} = 6 \cdot 10^4 \text{ A}$$

$$F_{sc} = 2,04 \cdot (6 \cdot 10^4)^2 \cdot \frac{120}{80} \cdot 10^{-8} = 110 \text{ daN}$$

Se acordă 6 puncte astfel: 1 punct pentru transformarea kA în A, 2 puncte pentru înlocuiri, 2 puncte pentru efectuarea calculelor, 1 punct pentru precizarea unității de măsură.

**c) 7 puncte**

$$\frac{F_{sc}}{F} = \frac{110}{0,011} = 10000 = 10^4$$

Se acordă 4 puncte astfel: 1 punct pentru relația de calcul (raportul forțelor), 1 punct pentru înlocuiri, 2 puncte pentru efectuarea calculelor.

Forța electrodinamică la scurtcircuit este de  $10^4$  mai mare decât cea din regim normal de funcționare, fapt care periclitează siguranța în funcționare a aparatelor electrice.

Pentru răspuns corect și complet se acordă 3 puncte. Se punctează orice altă formulare echivalentă, corectă și completă.

Pentru răspuns parțial corect sau incomplet se acordă 1 punct.

Pentru răspuns incorect sau lipsa răspunsului se acordă 0 puncte.

● **Bibliografie**

- [1] Standardele de pregătire profesională pentru calificările din domeniul electric – nivel 3
- [2] Mareș, Fl., ș.a., Elemente de comandă și control pentru acționări și sisteme de reglare automată, Manual pentru clasele a XI-a și a XII-a, Editura Economică Preuniversitară, 2002
- [3] Bichir, N., Mihoc, D., Boțan, C., Hilohi, S., Mașini, aparate, acționări și automatizări, Manual pentru clasele a XI-a și a XII-a, licee industriale și școli profesionale, Editura Didactică și Pedagogică, R.A. București, 1996
- [4] [http://www.gnm.ro/staticdocs/Ntic cu anexe.pdf](http://www.gnm.ro/staticdocs/Ntic%20cu%20anexe.pdf)
- [5] [http://www.mie.ro/documente/dezvoltare\\_teritoriala/amenajarea\\_teritoriului/patn\\_elaborate/secVI/raport\\_mediu/faza2/vol2/anexa3.pdf](http://www.mie.ro/documente/dezvoltare_teritoriala/amenajarea_teritoriului/patn_elaborate/secVI/raport_mediu/faza2/vol2/anexa3.pdf)
- [6] Popa, A., Aparate electrice de joasă și înaltă tensiune. Manual pentru licee industriale cu profil de electrotehnică, anii IV și V, școli de maiștri și de specializare postliceală. Editura Didactică și Pedagogică, București, 1977
- [7] Mira, N., ș.a., Instalații și echipamente electrice. Manual pentru clasele a XI-a și a XII-a licee industriale și de matematică-fizică cu profil de electrotehnică și școli profesionale. Editura Didactică și Pedagogică R.A., București, 1994
- [8] Mareș, Fl., ș.a., Lucrător în electromecanică. Manual pentru clasa a X-a. Editura Art Group Editorial, București, 2006
- [9] Mareș, Fl., ș.a., Domeniul: Electric. Manual pentru cultura de specialitate pentru Școala de Arte și Meserii, clasa a IX-a, Editura Economică Preuniversitară, București, 2004



## MODUL III. MAȘINI ELECTRICE

### • Notă introductivă

Modulul „Mașini electrice”, componentă a ofertei educaționale (curriculare) pentru calificări profesionale din domeniul de pregătire profesională *Electric*, face parte din cultura de specialitate și pregătirea practică aferente clasei a X-a, învățământ profesional.

Modulul are alocat un număr de **256 ore/an**, conform planului de învățământ, din care:

- **32 ore/an** – laborator tehnologic
- **192 ore/an** –instruire practică

Modulul „Mașini electrice” este centrat pe rezultate ale învățării și vizează dobândirea de cunoștințe, abilități și atitudini necesare angajării pe piața muncii în una din ocupațiile specificate în SPP-urile corespunzătoare calificărilor profesionale de nivel 3, din domeniul de pregătire profesională *Electric* sau în continuarea pregătirii într-o calificare de nivel superior.

### • Structură modul

Corelarea dintre rezultatele învățării din SPP și conținuturile învățării

URÎ 6. MONTAREA ȘI ÎNTREȚINEREA MAȘINILOR ELECTRICE			Conținuturile învățării
Rezultate ale învățării (codificate conform SPP)			
Cunoștințe	Abilități	Atitudini	
6.1.1. 6.1.4.	6.2.1. 6.2.2. 6.2.3. 6.2.4. 6.2.14. 6.2.18. 6.2.19.	6.3.1.	<p>Mașini electrice:</p> <ul style="list-style-type: none"> <li>▪ Noțiuni generale cu privire la mașinile electrice (transformatoare monofazate și trifazate, mașini electrice de c.c., mașini electrice de c.a. asincrone și sincrone): <ul style="list-style-type: none"> <li>-definire,</li> <li>-clasificare,</li> <li>-semne convenționale;</li> <li>-domenii de utilizare;</li> <li>-mărimi nominale.</li> </ul> </li> <li>▪ Construcția mașinilor electrice: <ul style="list-style-type: none"> <li>-transformatoare electrice (monofazate și trifazate);</li> <li>-mașini electrice de curent continuu;</li> <li>-mașini electrice de curent alternativ (asincrone, sincrone).</li> </ul> </li> </ul> <p>Surse de informare și documentare pentru mașini electrice.</p>
6.1.2. 6.1.4. 6.1.5.	6.2.5. 6.2.6. 6.2.7. 6.2.8. 6.2.9. 6.2.14. 6.2.18. 6.2.19.	6.3.1. 6.3.2. 6.3.3. 6.3.4. 6.3.5. 6.3.6. 6.3.7. 6.3.8.	<p>Lucrări de montare și executare a conexiunilor mașinilor electrice, conform fișelor tehnologice:</p> <ul style="list-style-type: none"> <li>- operații de montare și executare a conexiunilor;</li> <li>- operații de verificare a funcționării;</li> <li>- materiale, SDV-uri, aparate de măsură și control necesare;</li> <li>- fișe tehnologice;</li> <li>- norme SSM și PSI.</li> </ul>

			<p>Operații de verificare la punerea în funcțiune a mașinilor electrice:</p> <ul style="list-style-type: none"> <li>- verificarea rezistenței de izolație a înfășurărilor</li> <li>- măsurarea parametrilor de funcționare (intensitatea curentului electric, tensiunea electrică, frecvența tensiunii, turația etc.)</li> </ul> <p>Surse de informare și documentare pentru mașini electrice.</p> <p>Modalități de avertizare a pericolelor la locul de muncă (semnale de avertizare)</p>
6.1.3. 6.1.4. 6.1.5. 6.1.6.	6.2.10. 6.2.11. 6.2.12. 6.2.13. 6.2.14. 6.2.15. 6.2.16. 6.2.17. 6.2.18. 6.2.19.	6.3.1. 6.3.2. 6.3.3. 6.3.4. 6.3.5. 6.3.6. 6.3.7. 6.3.8. 6.3.9.	<p>Lucrări de întreținere a mașinilor electrice, conform fișelor tehnologice:</p> <ul style="list-style-type: none"> <li>- operații de demontare/montare a mașinilor electrice;</li> <li>- operații de verificare a funcționării prin valorile măsurate ale mărimilor caracteristice;</li> <li>- materiale, SDV-uri, aparate de măsură și control necesare;</li> <li>- fișe tehnologice;</li> <li>- norme SSM și PSI.</li> </ul> <p>Surse de informare și documentare pentru mașini electrice.</p> <p>Modalități de avertizare a pericolelor la locul de muncă (semnale de avertizare)</p> <p>Norme de protecția mediului și de gestionare a deșeurilor: modalități de recuperare și re folosire a materialelor în cadrul lucrărilor de montare/întreținere a mașinilor electrice.</p>

● **Lista minimă de resurse materiale (echipamente, unelte și instrumente, machete, materii prime și materiale, documentații tehnice, economice, juridice etc.) necesare dobândirii rezultatelor învățării (existente în școală sau la operatorul economic):**

1. Scule și dispozitive pentru lucrări de montare, întreținere și reparare a echipamentelor electrice de j.t. (trusa electricianului – clești de diferite tipuri: multifuncțional, sertizat, presă, cuțite)
2. Aparate de măsură pentru mărimi electrice: ampermetre, voltmetre, wattmetre, multimetre, tahogeneratoare pentru măsurarea turației motoarelor
3. Cabluri și conductoare, papuci de cablu, șuruburi și piulițe, cleme și conectori de diferite tipuri, pistol de lipit, aliaj pentru lipit
4. Motoare de c.c. și motoare de c.a., transformatoare electrice monofazate și trifazate
5. Panoplpii cu componente și subansambluri ale motoarelor și transformatoarelor electrice și ale altor mașini electrice;
6. Bancuri de lucru
7. Documentație tehnică și tehnologică
8. Echipament individual de securitatea muncii
9. Subansambluri constructive ale mașinilor electrice,
10. Mijloace de măsură și control: pentru măsurări dimensionale
11. SDV-uri și materiale specifice lucrărilor de montare, întreținere și reparare a mașinilor electrice: trusa electricianului – clești de diferite tipuri: multifuncțional, sertizat, presă; cuțite;
12. Machete funcționale, mașini electrice secționare;



## • Sugestii metodologice

Conținuturile modului „**Mașini electrice**” trebuie să fie abordate într-o manieră integrată, corelată cu particularitățile și cu nivelul inițial de pregătire al elevilor.

Numărul de ore alocat fiecărei teme rămâne la latitudinea cadrelor didactice care predau conținutul modului, în funcție de dificultatea temelor, de nivelul de cunoștințe anterioare ale colectivului cu care lucrează, de complexitatea materialului didactic implicat în strategia didactică și de ritmul de asimilare a cunoștințelor de către colectivul instruit.

Modulul „**Mașini electrice**” are o structură flexibilă, deci poate încorpora, în orice moment al procesului educativ, noi mijloace sau resurse didactice. Pregătirea se recomandă a se desfășura în laboratoare sau/și în cabinete de specialitate, ateliere de instruire practică din unitatea de învățământ sau de la operatorul economic, dotate conform recomandărilor menționate mai sus.

Pregătirea în cabinete/ laboratoare tehnologice/ ateliere de instruire practică din unitatea de învățământ sau de la operatorul economic are importanță deosebită în atingerea rezultatelor învățării.

**Pentru lucrările practice din atelierul școlii sau de la agentul economic, propunem cu titlu de exemplu, următoarele teme:**

1. Identificarea mașinilor electrice într-un sistem de acționare dat/într-o instalație dată și determinarea caracteristicilor tehnico-funcționale ale acestora
2. Confecționarea unui transformator monofazat de mică putere.
3. Execuția legăturilor la bornele înfășurărilor unui transformator trifazat pentru obținerea unei grupe de conexiuni date (de exemplu, Yy-6, Yy-12, Yd-11)
4. Realizarea legăturilor la o placă de borne pentru un motor asincron cu inele/cu rotorul în scurtcircuit.
5. Confecționarea plăcii de borne pentru un motor asincron care pornește prin schimbarea conexiunii statorice stea/triunghi și efectuarea conexiunilor.
6. Confecționarea bobinajului statoric pentru un motor de curent continuu.
7. Echiparea cu papuci a cablurilor de legătură la bornele mașinilor/transformatoarelor electrice
8. Montarea/asamblarea elementelor constructive ale unui transformator trifazat cu bobine concentrate pe miez cu coloane și juguri
9. Repararea înfășurărilor unui transformator prin reizolare și/sau rebobinare
10. Demontarea mașinilor electrice pentru acces la subsamburile componente (rotor, sistem perii-colector, sistem perii-inele colectoare, bobinal statoric)
11. Repararea inelelor colectoare, a portperii și a perii colectoare ale mașinilor electrice
12. Montarea rotorului unui motor asincron de mică putere.
13. Montarea sistemului de perii colectoare la un motor de curent continuu.
14. Întreținerea colectorului unui motor de curent continuu.
15. Transformarea unui motor asincron trifazat într-un motor asincron monofazat.
16. Depistarea defectelor în bobinaje datorate scurtcircuitelor.
17. Refacerea bobinajelor defecte ca urmare a unui scurtcircuit

Considerând lista minimă de resurse materiale (echipamente, unelte și instrumente, machete, materii prime și materiale, documentații tehnice, economice, juridice etc.) necesare dobândirii rezultatelor învățării (existente în școală sau la operatorul economic), **se propune, cu titlu de exemplu, următoarea listă de teme pentru lucrările de laborator:**

1. Măsurarea tensiunilor la bornele înfășurărilor (primară, secundară), a intensității curentului absorbit, a puterii electrice consumate, la proba de mers în gol a unui transformator monofazat, după reparare
2. Verificarea raportului de transformare la transformator, după reparare
3. Verificarea grupe de conexiuni la un transformator trifazat, după reparare
4. Verificarea funcționării unui transformator în sarcină prin măsurarea parametrilor electrici

5. Măsurarea parametrilor de funcționare în sarcină a unui transformator monofazat.
6. Verificarea funcționării mașinilor electrice prin proba de mers în gol: măsurarea parametrilor caracteristici
7. Verificarea funcționării mașinilor electrice prin proba de mers în sarcină: măsurarea parametrilor caracteristici (tensiune, curent absorbit, turație, putere activă/reactivă consumată, turație)
8. Studiul funcționării transformatorului trifazat în gol/în sarcină simetrică/asimetrică
9. Execuția grupelor de conexiuni: Yy-6, Yy-12, Yd-11

De asemenea, rezolvarea sarcinilor de lucru în grup și a celor la care membrii grupului depind unul de celălalt pentru realizarea rezultatului urmărit arată că:

- elevii se implică mai mult în învățare decât în abordările frontale sau individuale;
- elevii odată implicați își manifestă dorința de a împărtăși celorlalți ceea ce experimentează, iar aceasta conduce la noi conexiuni în sprijinul înțelegerii;
- elevii acced la înțelegerea profundă atunci când au oportunități de a explica și chiar preda celorlalți ceea ce au învățat.

*Câteva modalități de a forma rapid grupuri pot fi următoarele:*

- folosind cartonașe cu diferite simboluri sau cartoane cu numere;
- „serii” specifice (acestea se aplică la gruparea aleatorie a elevilor).  
Gruparea se poate face și după criterii de diferențiere (stil de învățare, tip de inteligență).

Când nu există posibilitatea de a grupa elevii altfel decât în perechi (din cauza mobilierului fix), se pot derula totuși „activități interactive”. Cei doi pot lucra împreună pentru:

- discutarea unui text/a unei imagini/a unei sarcini de lucru/a unei întrebări adresate de cadrul didactic;
- formularea unei întrebări (de adresat profesorului/colegilor) referitoare la o temă de lucru în clasă;
- realizarea unui dialog;
- evaluarea și/sau corectarea temei fiecăruia (interevaluarea);
- rezumarea unei lecții la final de oră;
- avansarea unor concluzii;
- studierea unui caz.

„Ce face profesorul când învățarea elevilor este activă?” Vă propunem câteva ipostaze ale dascalului:

*Dascăl model* – profesorul oferă elevului reperele necesare pentru atingerea țintelor propuse.

*Dascăl prieten* – profesorul este un prieten la care elevul poate apela atunci când are nevoie. Profesorul sprijină, ascultă și ajută elevul.

*Dascăl călăuză* – în călătoria cunoașterii, profesorul cunoaște reperele și-i prezintă elevului alternativele și soluțiile optime pentru atingerea unei ținte.

*Dascăl „magician”* – pregătirea temeinică a profesorului îi oferă această postură prin care îl îndrumă pe elev să folosească instrumentele de învățare.

*Dascăl consilier* – profesorul este cel de la care elevii așteaptă sfatul cel bun.

*Dascăl maestru* - profesorul oferă imaginea standardelor de cunoaștere și acțiune, îl așteaptă pe elev să obțină cunoștințe, abilități, atitudini.

*Dascăl susținător* – profesorul este alături de elevii săi, este sprijin pentru depășirea dificultăților întâmpinate în învățare.

*Dascăl facilitator* – profesorul nu oferă cunoaștere, ci face posibil accesul copilului la cunoaștere.

Se recomandă abordarea instruirii centrate pe elev prin proiectarea unor activități de învățare variate, prin care să fie luate în considerare stilurile individuale de învățare ale fiecărui elev, inclusiv adaptarea la elevii cu CES. Aceste activități de învățare vizează:



- aplicarea metodelor centrate pe elev, activizarea structurilor cognitive și operatorii ale elevilor, exersarea potențialului psiho-fizic al acestora, transformarea elevului în coparticipant la propria instruire și educație;
- îmbinarea și alternarea sistematică a activităților bazate pe efortul individual al elevului (documentarea după diverse surse de informare, observația proprie, exercițiul personal, instruirea programată, experimentul și lucrul individual, tehnica muncii cu fișe) cu activitățile ce solicită efortul colectiv (de echipă, de grup) de genul discuțiilor, asaltului de idei, metoda Phillips 6 – 6, metoda 6/3/5, metoda expertului, metoda cubului, metoda mozaicului, discuția Panel, metoda cvintetului, jocul de rol, explozia stelară, metoda ciorchinelui, etc;
- folosirea unor metode care să favorizeze relația nemijlocită a elevului cu obiectele cunoașterii, prin recurgere la modele concrete cum ar fi modelul experimental, activitățile de documentare, modelarea, observația/ investigația dirijată etc.;
- însușirea unor metode de informare și de documentare independentă (ex. studiul individual, investigația științifică, studiul de caz, metoda referatului, metoda proiectului etc.), care oferă deschiderea spre autoinstruire, spre învățare continuă (utilizarea surselor de informare: ex. biblioteci, internet, bibliotecă virtuală).

Pentru dobândirea rezultatelor învățării, pot fi derulate următoarele activități de învățare:

- activități de documentare;
- vizionări de materiale video (casete video, CD/DVD-uri);
- investigația științifică;
- învățarea prin descoperire;
- activități practice;
- studii de caz;
- elaborarea de proiecte;
- activități bazate pe comunicare și relaționare;
- activități de lucru în grup/ în echipă.

Pentru a avea cu adevărat elevul în centrul demersului didactic, profesorul exercită roluri cu mult mai complexe decât în cazul lecției tradiționale. Succesul la clasă depinde de competențele profesorului de a crea oportunitățile optime de învățare.

Din perspectiva unui învățământ modern, în strânsă concordanță cu nevoile actuale ale societății, se impun **tehnici moderne de studiu** pentru elevi:

- brainstorming-ul, știu/vreau să știu/am învățat, jurnalul cu dubla intrare, metoda „SINELG”, eseul de cinci minute, ciorchinele, cadranele, diagrama Venn, metoda Frisco, turul galeriei, cubul, bulgărele de zăpadă (piramida), mozaicul (jigsaw), discuția, problematizarea, dezbateră, proiectul, studiul de caz.
- folosirea unor metode care să favorizeze relația nemijlocită a elevului cu obiectele cunoașterii, prin recurgere la modele concrete cum ar fi modelul experimental, activitățile de documentare, modelarea, observația/ investigația dirijată etc.;
- însușirea unor metode de informare și de documentare independentă (ex. studiul individual, investigația științifică, studiul de caz, metoda referatului, metoda proiectului etc.), care oferă deschiderea spre autoinstruire, spre învățare continuă (utilizarea surselor de informare: ex. biblioteci, internet, bibliotecă virtuală).

O metodă interactivă ce poate fi integrată în activitățile de învățare la acest modul este **metoda cubului**.

Metoda presupune explorarea unui subiect din mai multe perspective. Pentru desfășurarea metodei, se parcurg următoarele etape:

1. Realizarea unui cub pe ale cărui fețe sunt scrise cuvintele: descrie, compară, analizează, asociază, aplică, argumentează.
2. Anunțarea temei.
3. Împărțirea clasei în 6 grupe, fiecare dintre ele examinând o temă de pe fețele cubului.

- **Describe:** culorile, formele, mărimile etc.
  - **Compară:** ce este asemănător, ce este diferit.
  - **Analizează:** spune din ce este făcut.
  - **Asociază:** la ce îți sugerează să te gândești?
  - **Aplică:** la ce poate fi folosit/(ă)?
  - **Argumentează:** pro sau contra și enumeră o serie de motive care vin în sprijinul afirmației tale.
4. Redactarea finală și împărțirea răspunsurilor cu celelalte grupe.
  5. Afișarea formei finale a cubului pe tablă.

Profesorul realizează un cub pe fețele căruia sunt scrise cuvintele: descrie, compară, analizează, asociază, aplică și argumentează.

Fiecare grupă primește documentația tehnologică necesară (incompletă, pentru rezolvarea sarcinilor de lucru).

Metoda aleasă va fi aplicată la finalul parcurgerii modului „Mașini electrice” în vederea recapitulării și fixării rezultatelor învățării legate de una dintre mașinile studiate: **mașina asincronă**. Este aplicată pentru toate cunoștințele, abilitățile și atitudinile cuprinse în SPP-ul asociat.

Colectivul clasei se împarte în 6 grupe:

- **Grupa 1: Describe** construcția mașinii asincrone (stator, rotor, simbolizare).
- **Grupa 2: Compară** elementele constructive ale mașinii asincrone cu elementele constructive ale mașinii sincrone, din punct de vedere al formei și rolului îndeplinit în funcționare.
- **Grupa 3: Analizează** operațiile de montare și executare a conexiunilor precum și operațiile de verificare a funcționării mașinii asincrone.
- **Grupa 4: Asociază** materialele, aparatele și SDV-urile necesare, etapelor procesului tehnologic pentru montarea mașinii asincrone.
- **Grupa 5: Aplică** tehnologia de montare și executare a conexiunilor mașinii asincrone, conform fișelor tehnologice.
- **Grupa 6: Argumentează** necesitatea verificărilor și a întreținerii curente a a mașinii electrice asincrone.

Sarcinile concrete de lucru ale fiecărei grupe pot fi formulate astfel:

**Grupa 1: Describe construcția mașinii asincrone (elementele componente, rolul elementelor, modul de amplasare la montaj):**

- Elemente componente: stator, rotor, miez magnetic, bobinaj, placă de borne, scuturi, sistem de răcire, lagăre, cuplaje.

**Grupa 2: Compară elementele constructive ale mașinii asincrone cu elementele constructive ale mașinii sincrone, din punct de vedere al formei și rolului îndeplinit în funcționare:**

- Compararea pune în evidență asemănări și diferențe: rotor, stator, forme, rol funcțional al fiecăruia și particularități constructive.

**Grupa 3: Analizează procesul tehnologic de montare și executare a conexiunilor precum și operațiile de verificare a funcționării mașinii asincrone**

- Etapele procesului tehnologic: montarea statorului, montarea rotorului, executarea legăturilor, punerea sub tensiune a mașinii, efectuarea probelor. Completează fișa tehnologică a procesului.

**Grupa 4: Asociază materialele, aparatele și SDV-urile necesare, etapelor procesului tehnologic pentru montarea și executarea conexiunilor precum și operațiilor de verificare a funcționării mașinii asincrone:**

**Scule:** trusa electricianului, tile, clește de dezizolat.

**Aparate:** multimetru, voltmetru, ohmmetru.



**Mașini:** portabile de găurit, de transport (pod rulant).

**Coduri:** simboluri alfanumerice pentru cabluri, părți constructive ale mașinii asincrone  
Completează fișa tehnologică a procesului.

**Grupa 5: Aplică tehnologia de montare și executare a conexiunilor mașinii asincrone, conform fișelor tehnologice.**

Realizarea practică a lucrărilor de montare și executare a conexiunilor conform documentației tehnologice completate de colegii de la grupele precedente.

**Grupa 6: Argumentează necesitatea verificărilor și a întreținerii curente a mașinii electrice asincrone.**

**Verificare:** prin realizarea comenzilor posibile, la parametri nominali, în regim normal de funcționare;

**Întreținere curentă:** controlul periodic al funcționării normale, verificarea integrității, a legăturilor electrice

**Localizare:** prin observare, prin măsurare

	<p><b><u>Aplicați</u></b> tehnologia de montare și executare a conexiunilor mașinii asincrone, conform fișelor tehnologice</p>		
<p><b><u>Descrieți</u></b> construcția mașinii asincrone (elementele componente, rolul elementelor, modul de amplasare la montaj).</p>	<p><b><u>Comparați</u></b> elementele constructive ale mașinii asincrone cu elementele constructive ale mașinii sincrone, din punct de vedere al rolului îndeplinit în funcționare</p>	<p><b><u>Asociați</u></b> materialele, aparatele și SDV-urile necesare, etapelor procesului tehnologic pentru montarea și executarea conexiunilor precum și operațiilor de verificare a funcționării mașinii asincrone</p>	<p><b><u>Analizați</u></b> procesul tehnologic de montare și executare a conexiunilor precum și operațiile de verificare a funcționării mașinii asincrone.</p>
	<p><b><u>Argumentați</u></b> necesitatea verificărilor și a întreținerii curente a mașinii electrice asincrone</p>		

Pregătirea practică în laboratorul tehnologic se realizează respectând specificitatea activităților de învățare (prin efectuarea unor lucrări de laborator) pentru care profesorul va pregăti materiale de învățare – îndrumări de laborator. Structura materialelor de învățare proiectate pentru lucrările de laborator ar trebui să includă, după caz, referiri la următoarele aspecte:

- a. Tema abordată
- b. Noțiuni teoretice
- c. Schema montajului de lucru și aparatele necesare desfășurării lucrării
- d. Breviar de calcul
- e. Sarcini/Instrucțiuni de lucru
- f. Tabel de date experimentale/date calculate
- g. Concluzii și observații personale



Având în vedere că prin lucrările de laborator, în afară de însușirea cunoștințelor teoretice, elevii își formează/dezvoltă abilități practice și probează atitudini legate de activitatea desfășurată, se recomandă antrenarea elevilor în toate etapele pe care le presupune efectuarea unei lucrări de laborator: pregătirea standului de lucru, alegerea aparatelor necesare, rezolvarea creativă a eventualelor probleme de adaptare a echipamentelor/mijloacelor de învățământ folosite la condițiile concrete din laborator și/sau la specificul sarcinilor de lucru pe care le presupune efectuarea lucrării etc.

## LUCRARE DE LABORATOR

### a. Tema abordată:

Verificarea motorului electric de curent continuu cu excitație separată, la punerea în funcțiune, prin proba de mers în gol: măsurarea parametrilor caracteristici (tensiune, curent absorbit, turație, putere activă, turație)

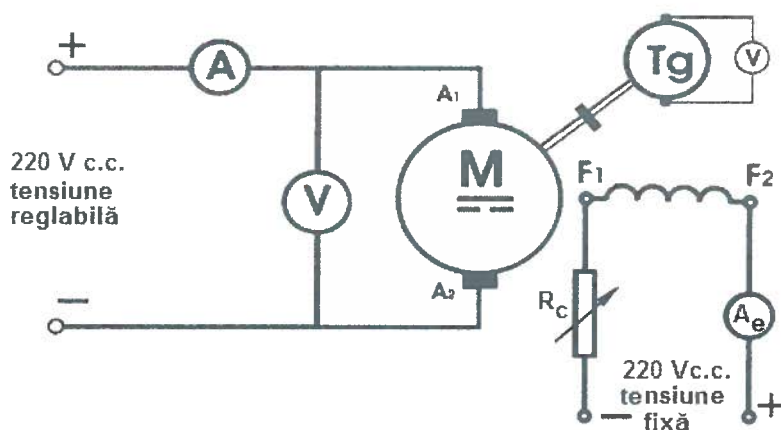
### b. Noțiuni teoretice.

Motorul de c.c. este utilizat cel mai frecvent în tracțiunea electrică (tramvai, troleibus) deoarece acesta permite modificarea turației în limite largi cu metode simple (cu reostat în circuitul rotoric, prin modificarea tensiunii de alimentare sau prin modificarea curentului de excitație).

În cadrul lucrării se vor măsura:

- curentul absorbit în rotor și în circuitul de excitație;
- tensiunile de alimentare pentru circuitul indusului și de excitație;
- puterea absorbită;
- turația motorului.

### c. Schema montajului de lucru și aparatele necesare desfășurării lucrării:



A, Ae – ampermetre de c.c.

V – voltmetru de c.c.

Tg, V – tahogenerator cu voltmetru indicator

Rc – reostat de câmp (pentru reglarea curentului de excitație)

### d. Breviar de calcul

Puterea absorbită de motor se calculează cu relația:

$$P = U \cdot I \text{ [P în W, U în V, I în A]}$$

### e. Instrucțiuni de lucru

- Se realizează montajul conform schemei anterioare
- Se variază:
  - fie tensiunea de alimentare măsurându-se turația motorului, tensiunea la bornele indusului și curentul prin indus;
  - fie curentul de excitație (și implicit, fluxul magnetic inductor), cu ajutorul reostatului de excitație  $R_c$ , măsurându-se, la fel, turația motorului, tensiunea la bornele indusului și curentul prin indus, precum și curentul de excitație.
- Turația se măsoară cu ajutorul tahogeneratorului ( $T_g$ ) montat pe același ax cu rotorul motorului, citind indicația voltmetrului indicator.
- Se calculează, pentru fiecare set de valori ( $U;I$ ) puterea consumată de motor

### f. Tabel de date experimentale/date calculate

Rezultatele măsurătorilor și ale calculelor se trec în tabelul:

U [V]	I [A]	$I_c$ [mA]	P [W]	n [rot/min]

### g. Concluzii și observații personale

Se formulează observații referitoare la ordinul de mărime al mărimilor măsurate/calculate prin comparație cu valorile nominale ale acestora (înscrise pe plăcuța motorului).

Pentru lucrările de laborator se propun grile de înregistrare a comportamentului elevilor:

#### Grilă de observație a comportamentului cognitiv al elevilor

Data: .....

Scopul observației: .....

Contextul în care se realizează observația (lucrarea): .....

Clasa: .....

Durata observației: .....

Comportamentul urmărit	Intervalul de timp			
	1	2	3	4
Utilizează limbajul adecvat contextului				
Adresează întrebări referitoare la tema abordată				
Oferă exemple după modelul profesorului				
Oferă exemple originale				
Manifestă capacitate de transfer a cunoștințelor				
Reține cu ușurință informațiile vehiculate de profesor				
Rezolvă sarcinile într-un mod original (inedit)				

#### Notă

Completarea grilei se face astfel: pentru fiecare elev supus observației într-un anumit interval de timp (1 – primul minut pentru elevul A; 2 – următorul minut pentru elevul B, etc), se consemnează inițiala prenumelui în coloana corespunzătoare comportamentului manifestat de elev.

#### Observații / comentarii



## Grilă de înregistrare a frecvenței unor categorii de comportamente

Numele și prenumele	Agresivitate			Cooperare			Dependență			Autonomie			Observații
	1	2	3	1	2	3	1	2	3	1	2	3	

### Notă

Completarea grilei pentru comportamente observate se face astfel: pentru fiecare elev supus observației se consemnează gradul de manifestare a comportamentelor observate (1 – scăzut, 2 – mediu, 3 -ridicat).

### Observații / comentarii

#### • Sugestii privind evaluarea

Evaluarea reprezintă partea finală a demersului de proiectare didactică prin care profesorul va măsura eficiența întregului proces instructiv-educativ. Evaluarea urmărește măsura în care elevii au atins rezultatele învățării și și-au format competențele stabilite în Standardele de Pregătire Profesională.

Evaluarea rezultatelor învățării poate fi:

#### c. *Continuă:*

- Instrumentele de evaluare pot fi diverse, în funcție de specificul modulului și de metoda de evaluare – probe orale, scrise, practice.
- Planificarea evaluării trebuie să aibă loc într-un mediu real, după un program stabilit, evitându-se aglomerarea evaluărilor în aceeași perioadă de timp.
- Va fi realizată de către profesor pe baza unor probe care se referă explicit la cunoștințele, abilitățile și atitudinile specificate în Standardul de Pregătire Profesională.

#### d. *Finală:*

- Realizată printr-o lucrare cu caracter aplicativ și integrat la sfârșitul procesului de predare/învățare și care informează asupra îndeplinirii criteriilor de realizare a cunoștințelor, abilităților și atitudinilor.

Se propun următoarele **instrumente de evaluare continuă:**

- Fișe test;
- Fișe de lucru;
- Fișe de autoevaluare/interevaluare;
- Eseul;
- Portofoliul;
- Referatul științific;
- Proiectul;
- Activități practice + Fișe de observație;
- Teste docimologice.

Se propun următoarele **instrumente de evaluare finală:**

- Proiectul, prin care se evaluează metodele de lucru, utilizarea corespunzătoare a bibliografiei, materialelor și echipamentelor, acuratețea tehnică, modul de organizare a ideilor și materialelor într-un raport. Poate fi abordat individual sau de către un grup de elevi.
- Studiul de caz, cu variantele sale (prezentare de informații + sarcini de lucru pe baza acestora, sarcini de lucru rezolvate prin documentare + prezentare rezultate), folosit de exemplu, pentru un produs, o imagine, sau o înregistrare electronică referitoare la un anumit proces tehnologic.

- Portofoliul, care oferă informații despre rezultatele școlare ale elevilor, activitățile extrașcolare;
- Testele sumative reprezintă un instrument de evaluare complex, format dintr-un ansamblu de itemi care permit măsurarea și aprecierea nivelului de pregătire al elevului. Oferă informații cu privire la direcțiile de intervenție pentru ameliorarea și/sau optimizarea demersurilor instructiv-educative.

În parcurgerea modului se va utiliza evaluarea de tip formativ și, la final, de tip sumativ pentru verificarea atingerii rezultatelor învățării. Elevii trebuie evaluați numai în ceea ce privește atingerea rezultatelor învățării specificate în cadrul acestui modul.

Evaluarea sumativă trebuie proiectată astfel încât să fie respectate criteriile și indicatorii de realizare a acestora prevăzute în Standardul de Pregătire Profesională.

Se propune un test de evaluare ce vizează verificarea nivelului de realizare pentru următoarele **rezultate ale învățării, conform standardului de pregătire profesională:**

- 6.1.1. Mașini electrice (clasificare, notații și semne convenționale, mărimi nominale, subsansambluri constructive, domenii de utilizare)
- 6.2.1. *Decodificarea notațiilor și semnelor convenționale ale mașinilor din schemele electrice*
- 6.2.18. *Utilizarea corectă a vocabularului de specialitate*
- 6.3.5. *Asumarea inițiativei în rezolvarea unor probleme.*

Testul de evaluare are în vedere conținuturile corespunzătoare temelor din „Mașini electrice”.

### TEST DE EVALUARE

**Timp de lucru: 50 minute**

**Se acordă din oficiu 10 puncte**

#### **SUBIECTUL I**

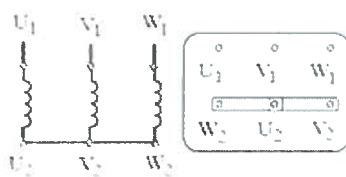
**20 puncte**

**I.1. Scrieți, pe foaia de răspuns, litera corespunzătoare răspunsului corect, pentru fiecare dintre itemii numerotați cu cifre de la 1 la 5.**

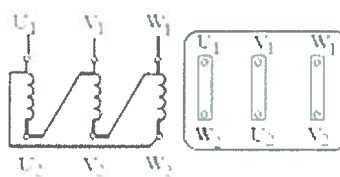
**Este corectă o singură variantă de răspuns.**

**10p**

**1. În figura următoare sunt reprezentate conexiunile notate cu 1, respectiv 2, la placa de borne a unui motor asincron trifazat și anume:**



conexiunea 1



conexiunea 2

- a) 1- stea, 2- triunghi;
  - b) 1 - stea, 2 - zig-zag;
  - c) 1 - triunghi, 2- zig-zag;
  - d) 1 - triunghi 2 – stea.
- 2. După tipul curentului absorbit, mașinile electrice se clasifică astfel:**
- a) generatoare și convertizoare;
  - b) mașini monofazate și trifazate;
  - c) mașini de curent continuu și de curent alternativ;
  - d) mașini sincrone și asincrone
- 3. Înfășurarea unui transformator electric conectată la sursa de alimentare este înfășurarea:**
- a) auxiliară;
  - b) primară;
  - c) principală;
  - d) secundară.
- 4. Rolul rotorului mașinii de c.c. este de a:**
- a) genera câmpul magnetic inductor;
  - b) închide fluxul magnetic prin mașină;
  - c) produce tensiunea electromotoare indusă;
  - d) susține armătura statorică.

5. Rolul statorului mașinii de c.c. este de a:

- a) conduce curentul indus;
- b) genera câmpul magnetic inductor;
- c) produce tensiunea electromotoare indusă;
- d) protejea armătura rotorică.

I.2. Transcrieți pe foaia de răspuns, litera corespunzătoare fiecărui enunț și notați în dreptul ei litera A, dacă apreciați că enunțul este adevărat sau litera F, dacă apreciați că enunțul este fals.

10 puncte.

1. Schimbarea sensului de rotație la motorul asincron monofazat **nu** se poate face schimbând două faze între ele.
2. Miezurile magnetice ale transformatoarelor asigură închiderea liniilor de câmp magnetic și sunt suport pentru înfășurări.
3. La pornirea directă a unui motor asincron monofazat se folosește un condensator, pentru a reduce curentul de pornire.
4. Motorul sincron are turația egală cu turația de sincronism, dependentă de frecvența tensiunii de alimentare și de numărul de poli.
5. Reglarea turației la motoarele asincrone se poate face prin schimbarea numărului de poli și a frecvenței tensiunii de alimentare.

**SUBIECTUL II**

20 puncte

II.1. Scrieți pe foaia de răspuns, informația corectă care completează spațiile libere. 10 puncte

- a) Cu cât rezistența corpului omenesc este mai mică, cu atât intensitatea curentului ce străbate corpul omenesc este mai .....(1).....
- b) Cu cât secțiunea conductorului este mai .....(2)....., cu atât densitatea curentului este mai mare.
- c) Mașinile electrice rotative au două părți constructive de bază: .....(3).....și .....(4)....., denumite și .....(5).....

II.2. În coloana A sunt enumerate elementele constructive ale mașinilor de curent continuu iar în coloana B sunt prezentate, pentru fiecare parte constructivă, rolul pe care îl are în funcționarea mașinii, în regim de generator. Scrieți, pe foaia de răspuns, asocierea dintre fiecare cifră din coloana A și litera corespunzătoare din coloana B. 10 puncte

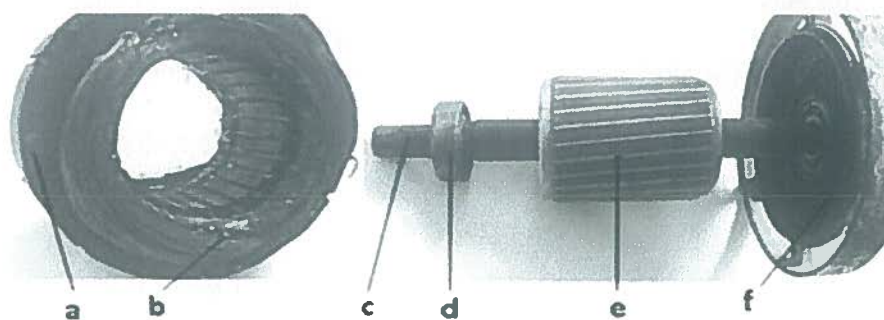
A. Elemente constructive ale mașinii de curent continuu	B. Rolul funcțional în regim de generator
1. carcasa	a. asigură protecția împotriva pătrunderii corpurilor solide străine
2. colectorul	b. culege curentul electric de pe colector și îl transmite în circuitul exterior
3. miezul magnetic rotoric	c. generează câmpul magnetic inductor
4. polii principali statorici	d. suportul material prin care se închid liniile de câmp magnetic
5. sistemul de perii	e. transformă curentul alternativ din înfășurarea rotorică, în curent continuu
	f. transmite mișcarea de rotație către mașina de lucru

**SUBIECTUL III**

50 puncte

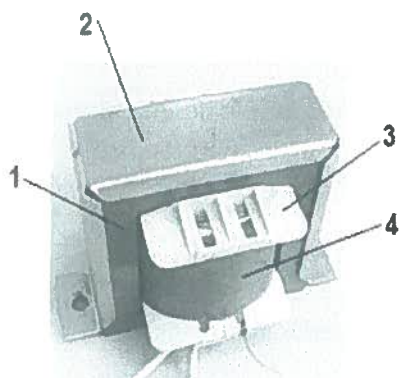
III.1. Pentru fiecare element constructiv notat în figură cu litere de la a la f, completați tabelul următor, specificând denumirea, rolul funcțional și materialul din care este confecționat. 30 puncte





Element	Denumire	Rol funcțional	Material
a			
b			
c			
d			
e			
f			

III.2. În figura următoare este reprezentat un transformator monofazat de mică putere. Pentru fiecare element notat cu cifre de la 1 la 4, completați tabelul alăturat figurii, specificând denumirea elementului respectiv și materialul din care este realizat. **20p**



Element	Denumire	Material
1		
2		
3		
4		

#### Barem de corectare și notare

- Se punctează orice modalitate de rezolvare corectă a cerințelor.
- Nu se acordă fracțiuni de punct. Nu se acordă punctaje intermediare, altele decât cele precizate explicit în barem.
- Se acordă 10 puncte din oficiu. Nota finală se calculează prin împărțirea la 10 a punctajului total obținut pentru lucrare.

#### SUBIECTUL I

**20 puncte**

##### I.1. 10 puncte

1-a, 2-c, 3-b, 4-c, 5-b

Pentru fiecare răspuns corect, se acordă câte 2 puncte.

##### I.2. 10 puncte

1 - F, 2 - A, 3 - F, 4 - A, 5 - A.

Pentru fiecare răspuns corect, se acordă câte 2 puncte.

**SUBIECTUL II****20 puncte****II.1. 10 puncte**

(1) – mare; (2) – mică; (3) – stator; (4) – rotor; (5) – armături.

*Pentru fiecare răspuns corect, se acordă câte 2 puncte.***II.2. 10 puncte**

1 – a; 2 – e; 3 – d, 4 – c, 5 – b.

*Pentru fiecare răspuns corect, se acordă câte 2 puncte.***SUBIECTUL III****50 puncte****III.1. 30 puncte**

Element	Denumire	Rol/roluri funcțional/(e)	Material
a	carcasă	asigură protecția împotriva pătrunderii corpurilor solide străine, ajută la răcirea mașinii în funcționare, suprt pentru armătura statorică	oțel
b	înfășurare statorică	generează câmpul magnetic inductor	conductor de cupru izolat
c	arbore	transmite mișcarea și constituie suport pentru armătura rotorică	oțel
d	rulment (lagăr de rostogolire)	permite mișcarea armăturii rotorice față de stator	oțel
e	înfășurare rotorică	produce cuplul activ de mișcare	aluminIU sau cupru
f	scut frontal	asigură închiderea etanșă a carcasei	oțel

*Se acordă 30 puncte astfel: 6 puncte pentru denumiri (câte 1 punct pentru fiecare), 18 puncte pentru rolurile funcționale (câte 2 puncte pentru fiecare) și 6 puncte pentru materiale (câte 1 punct pentru fiecare). Se punctează orice formulare echivalentă, corectă și completă.*

*Se acordă 21 puncte astfel: 6 puncte pentru denumiri (câte 1 punct pentru fiecare), 9 puncte pentru rolurile funcționale precizate corect dar incomplet (câte 2 puncte pentru fiecare) și 6 puncte pentru materiale (câte 1 punct pentru fiecare).*

**III.2. 20 puncte**

Element	Denumire	Material
1	miez magnetic	oțel electrotehnic
2	cacasă	oțel
3	carcasă înfășurare	material electroizolant
4	înfășurări	conductor de cupru izolat

*Se acordă câte 3 puncte pentru fiecare denumire și câte 2 puncte pentru fiecare material.*

- Bibliografie**

[1] \* \* \* *Standardele de pregătire profesională pentru calificările din domeniul electric*

[2] <http://eprof.ro/tehnica/materiale-auxiliare/>

[3] Bichir, N., Mihoc, D., Boțan, C., Hilohi, Sabina, *Mașini, aparate, acționări și automatizări, Manual pentru clasele a XI-a și a XI-a, licee industriale și școli profesionale*, Editura Didactică și Pedagogică, R.A. București, 1996

[4] Mareș Fl., Druță, Iana, *Mașini electrice. Manual pentru clasa a XI –a*, Editura Didactică și Pedagogică, R.A. București, 2007

[5] [http://www.gnm.ro/staticdocs/Ntic\\_cu\\_anexe.pdf](http://www.gnm.ro/staticdocs/Ntic_cu_anexe.pdf)

[6] [http://www.mie.ro/documente/dezvoltare\\_teritoriala/amenajarea\\_teritoriului\\_pati\\_elaborate/secVI/raport\\_mediu/faza2/vol2/anexa3.pdf](http://www.mie.ro/documente/dezvoltare_teritoriala/amenajarea_teritoriului_pati_elaborate/secVI/raport_mediu/faza2/vol2/anexa3.pdf)



